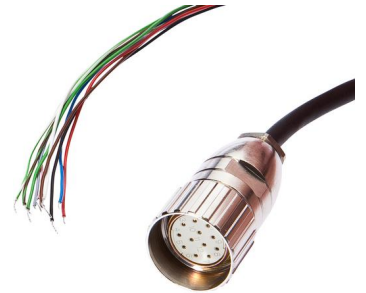


AV000023

Tecnologia de ligação • Tomadas de cabos/conectores pré-montados de um lado

acessórios, Cabo de ligação, 2m, M23 fêmea (tomada) 12pin recto, extremidade do condutor livre, 10 fios, Metal, Blindado



As tomadas de cabo ipf são utilizadas principalmente para estabelecer a ligação eléctrica de sensores. As suas características caracterizam-se por um design robusto, os mais elevados graus de protecção (IP67 | IP68 | IP69K) e, se desejado, com blindagem de 360°. Com as características: pronto para bus, adequado para utilização com correntes de arrasto e robôs, resistência a óleo e produtos químicos, resistência a faíscas de soldadura, a sua resistência a agentes de limpeza ou limpeza de alta pressão e jacto de vapor, a gama de temperaturas alargada até +230°C, a tecnologia de interligação rápida e propriedades especiais de transmissão de dados, as tomadas de cabo satisfazem todos os requisitos na tecnologia de automação.

Características eléctricas

Tipo de contacto da ficha Ligação A	Feminino
Execução da linha	multi-core
Ligação eléctrica versão A	M23
Ligação eléctrica versão B	extremidade do cabo nu
Número de pólos de ligação A	12
Blindado	Sim

Características mecânicas

Número do fio	10
Comprimento do cabo	2 m
Ligação de alimentação do cabo A	direito
Material do invólucro	Metal
Adequado para correntes de arrasto	Sim
Diâmetro do cabo	6 mm

Outras características

Retardador de chama	não
---------------------	-----

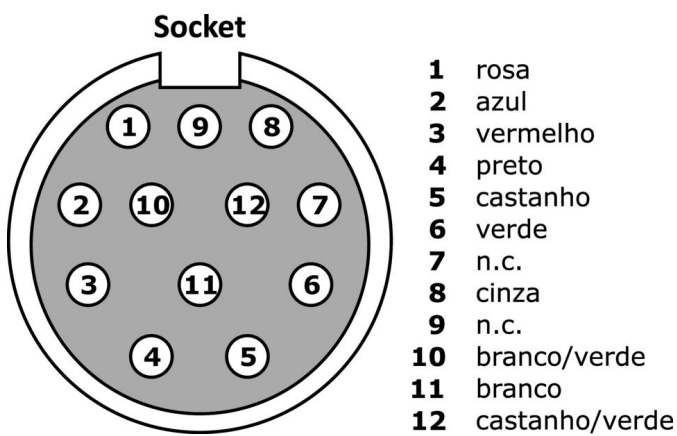
Classificação

ETIM 8	EC001855 Cabo sensor-actuator montado
--------	---------------------------------------

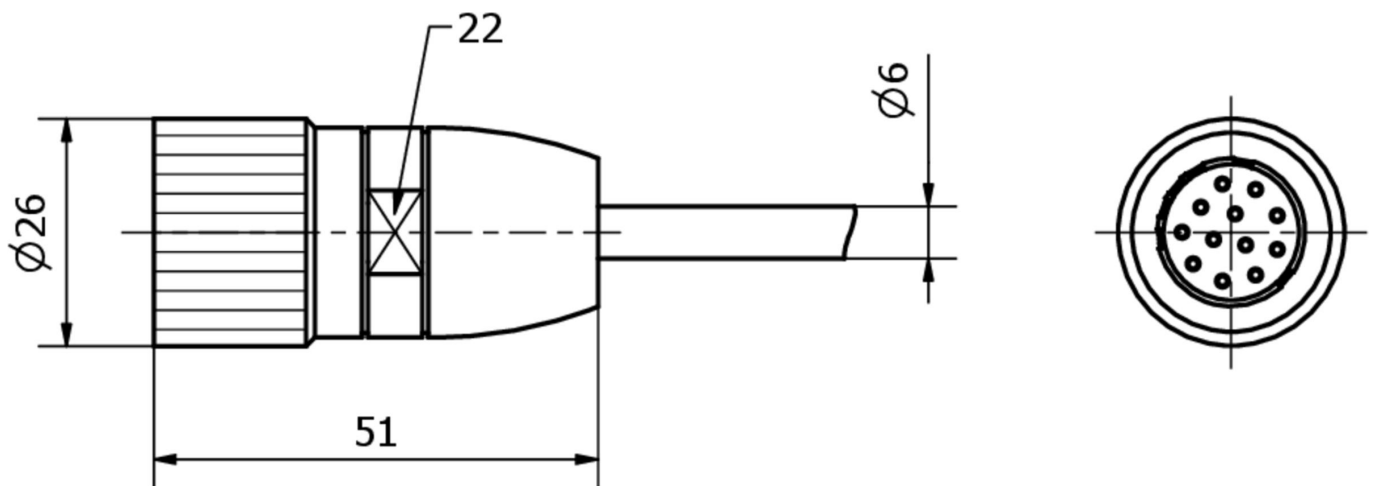
Mais

Grupo de produtos IPF	900 acessórios
dimensões da embalagem	240 x 160 x 30 mm
Peso bruto	180 g
Número da pauta aduaneira	85444290
Número WEEE	40951076
Conformidade com OzDS	Sim
Compatível com POP	Sim
Em conformidade com o REACH	Sim
Conformidade com RoHS	Sim

Ligação



Desenho dimensional



Programa de acessórios de extracção

AY000141



Bainha de plástico, Ø17mm,
Diâmetro interior 10mm, -40-
250°C, Fibra de vidro com
borracha de silicone, Resistência a
curto prazo a salpicos de
soldadura 1200°C, Resistência à
tracção 400N, Flexível, Retardador
de chama, Bom para o quintal

Pode encontrar mais acessórios na nossa página inicial



Instalação

A montagem / instalação só pode ser efectuada por um electricista qualificado!



Eliminação

Número WEEE de acordo com § 6 para. 3
ElektroG: 40951076

Avisos de segurança

- / Antes da primeira utilização, certifique-se de que segue todas as instruções de segurança que possam ser fornecidas nas informações sobre o produto.
- / Nunca utilize estes dispositivos em aplicações em que a segurança de uma pessoa dependa da sua funcionalidade.