

## AV000023

### 连接技术 • 电缆插座/连接器预装在一侧

配件，连接电缆，2米，M23母（插座）12针直通，自由导体端，10线，金属，屏蔽式



ipf电缆插座主要用于建立传感器的电气连接。它们的特点是设计坚固，具有最高的保护等级（IP67 | IP68 | IP69K），如果需要，还具有360°屏蔽功能。其特点是：总线就绪，适合与拖链和机器人一起使用，耐油和化学品，耐焊接火花，耐清洁剂或高压和蒸汽喷射清洗，温度范围扩大到+230°C，快速互连技术和特殊数据传输性能，电缆插座满足自动化技术的所有要求。

#### 电气特性

插入式触点的类型，A连接	雌性(插座)
电缆的类型	多核心
A型电气连接的类型	M23
B型电气连接的类型	自由导体端
A连接的引脚数	12
屏蔽式	是

#### 机械特征

核心数量	10
电缆长度	2 m
A连接处的电缆进线	直
外壳材料	金属
适用于拖曳链	是
线路直径	6 mm

#### 其他特点

阻燃剂	没有
-----	----

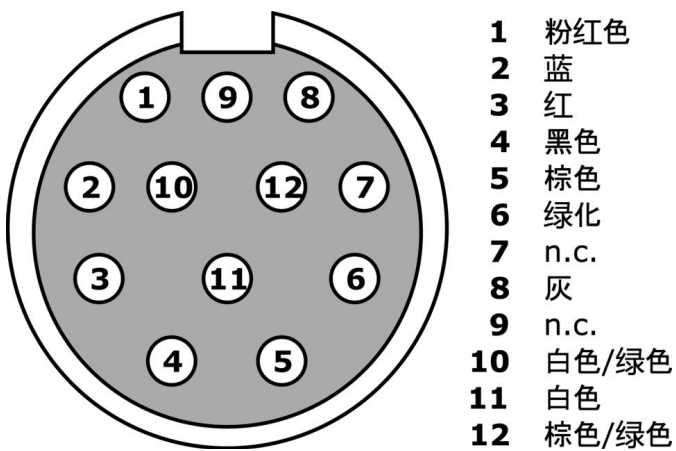
#### 种类

ETIM 8	EC001855 组装的传感器-执行器电缆
--------	-----------------------

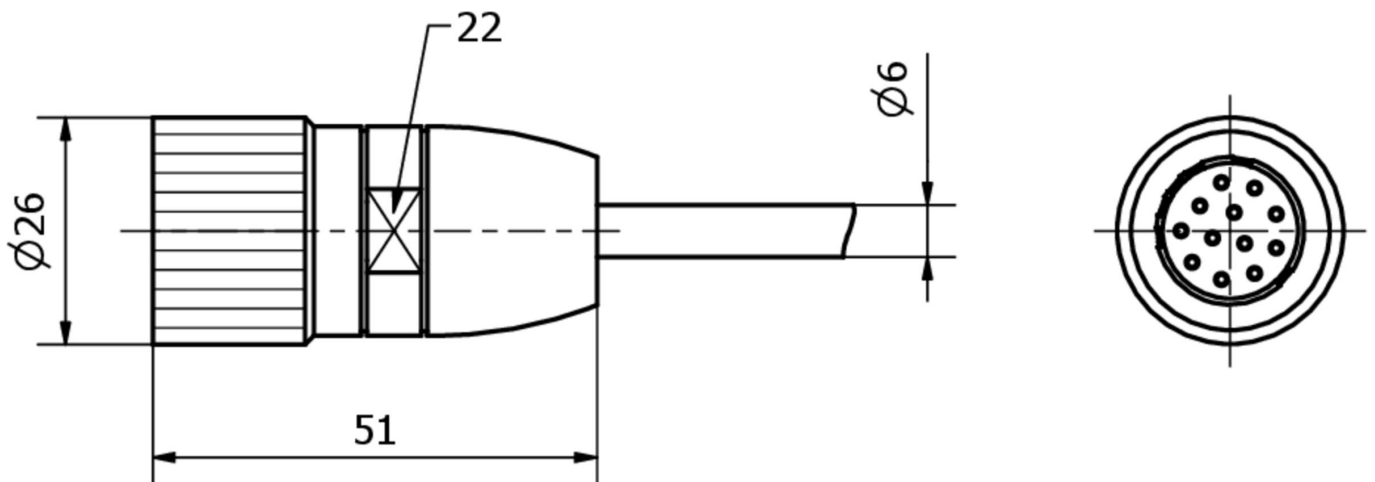
更多

IPF产品组	900个配件
包装尺寸	240 x 160 x 30 mm
总重量	180 g
海关税号	85444290
WEEE编号	40951076
符合OzDS标准	是
符合POP要求	是
适应性强	是
符合RoHS标准	是

连接



尺寸图



摘录配件方案

**AY000141**



塑料护套,  $\varnothing 17\text{mm}$ , 内径  
10mm,  $-40-250^{\circ}\text{C}$ , 玻璃纤维加  
硅橡胶, 短期抗焊接飞溅  
 $1200^{\circ}\text{C}$ , 抗拉强度400N, 柔性,  
阻燃, 码放良好

您可以在我们的主页上找到更多配件



**安装**

安装工作只能由合格的电工来完成!



**废弃处理**

根据第 6 条第 3 款 ElektroG 规定的 WEEE  
编号: 40951076

安全警告

**/** 在初始操作之前, 请确保遵循产品信息中可能提供的所有安全说明。

**/** 切勿在人的安全取决于其功能的应用中使用这些设备。