

AV000029

Zubehör • Drehgeber - Montage

Zubehör, Befestigungswinkel, 80x40x90mm, Winkel, Aluminium



Mechanische Eigenschaften

Breite	90 mm
Durchmesser der Schraubbefestigung	7
Höhe	80 mm
Länge	40 mm
Montageart	Schraubbefestigung
Oberfläche	anodisiert/eloxiert
Werkstoff	Aluminium

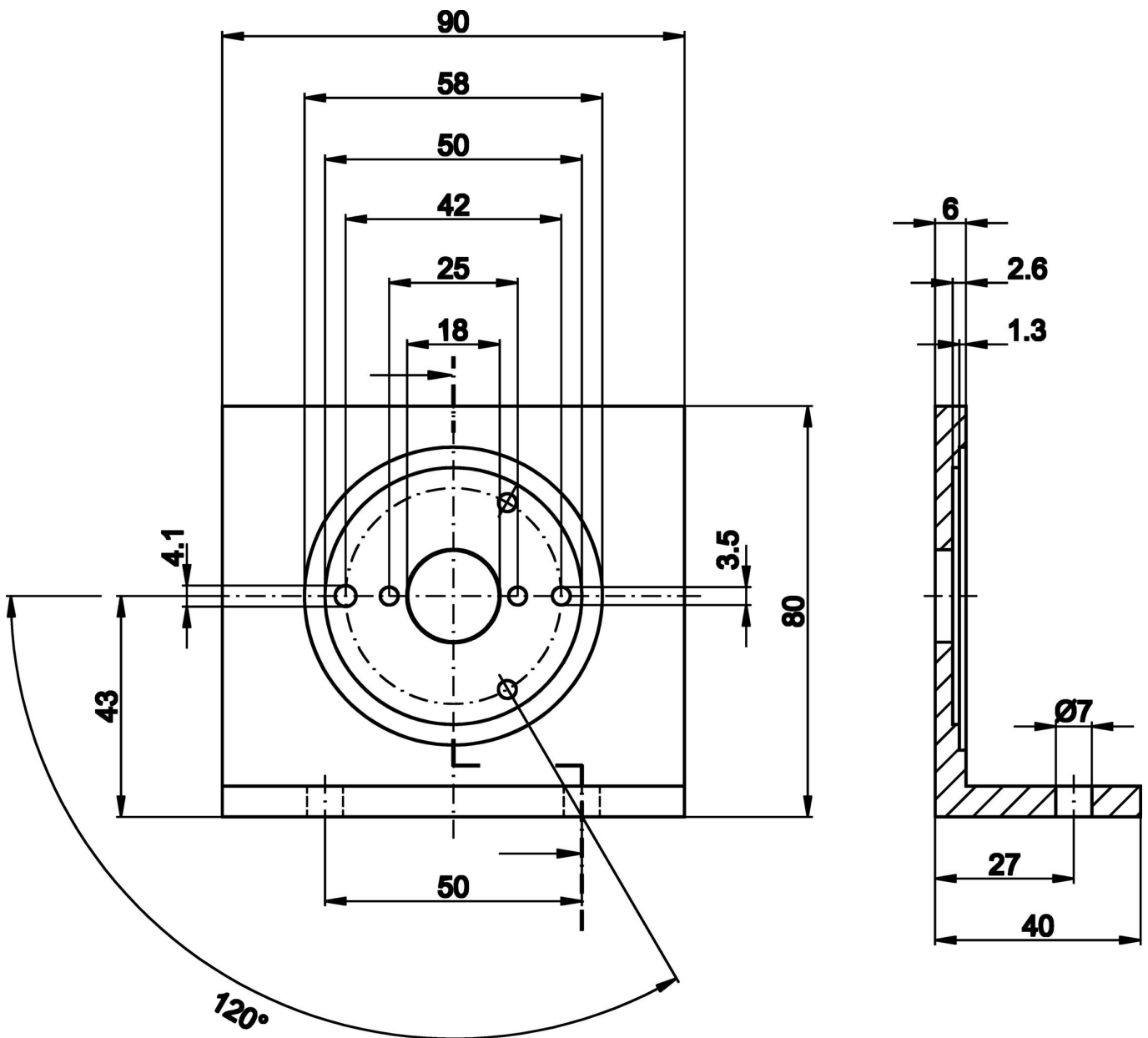
Klassifizierung

ETIM 8	EC002625 Montagezubehör (Schaltschrank)
--------	---

Weiteres

IPF Produktgruppe	900 Zubehör
Verpackungsmaße	195 x 120 x 45 mm
Bruttogewicht	140 g
Zolltarifnummer	76169990
WEEE-Nummer	40951076
OzDS-konform	Ja
POP-konform	Ja
REACH-konform	Ja
RoHS konform	Ja

Massbild



Auszug Zubehörprogramm

AV000032



Zubehör Verschiedene,
Wendekupplung für Drehgeber,
Ø25mm 32lang, Aluminium

AV000034



Zubehör Verschiedene, Messrad,
200mm Umfang, 12mm breit,
Kunststoff, TPE-E gerippt, Bohrung
6mm

Weiteres Zubehör finden Sie auf unserer Homepage



Einbau

Einbau / Installation darf nur durch eine
Elektrofachkraft erfolgen!



Entsorgung

WEEE-Nummer gemäß § 6 Abs. 3 ElektroG:
40951076

Sicherheitshinweise

- / Bitte vergewissern Sie sich vor Inbetriebnahme, dass alle ggf. in der Produktdokumentation aufgeführten Sicherheitshinweise beachtet wurden.
- / Bei direkter Auswirkung auf die Personensicherheit ist die Anwendung dieser Produkte untersagt.