

AV000029

Accesorios • Codificador rotatorio - Montaje

accesorios, Escuadra de fijación, 80x40x90mm, Ángulo, Aluminio



Datos mecánicos

Ancho	90 mm
Diámetro de la fijación con tornillos	7
Altura	80 mm
Longitud	40 mm
Tipo de montaje	Fijación con tornillos
Superficie	anodizado
Material	Aluminio

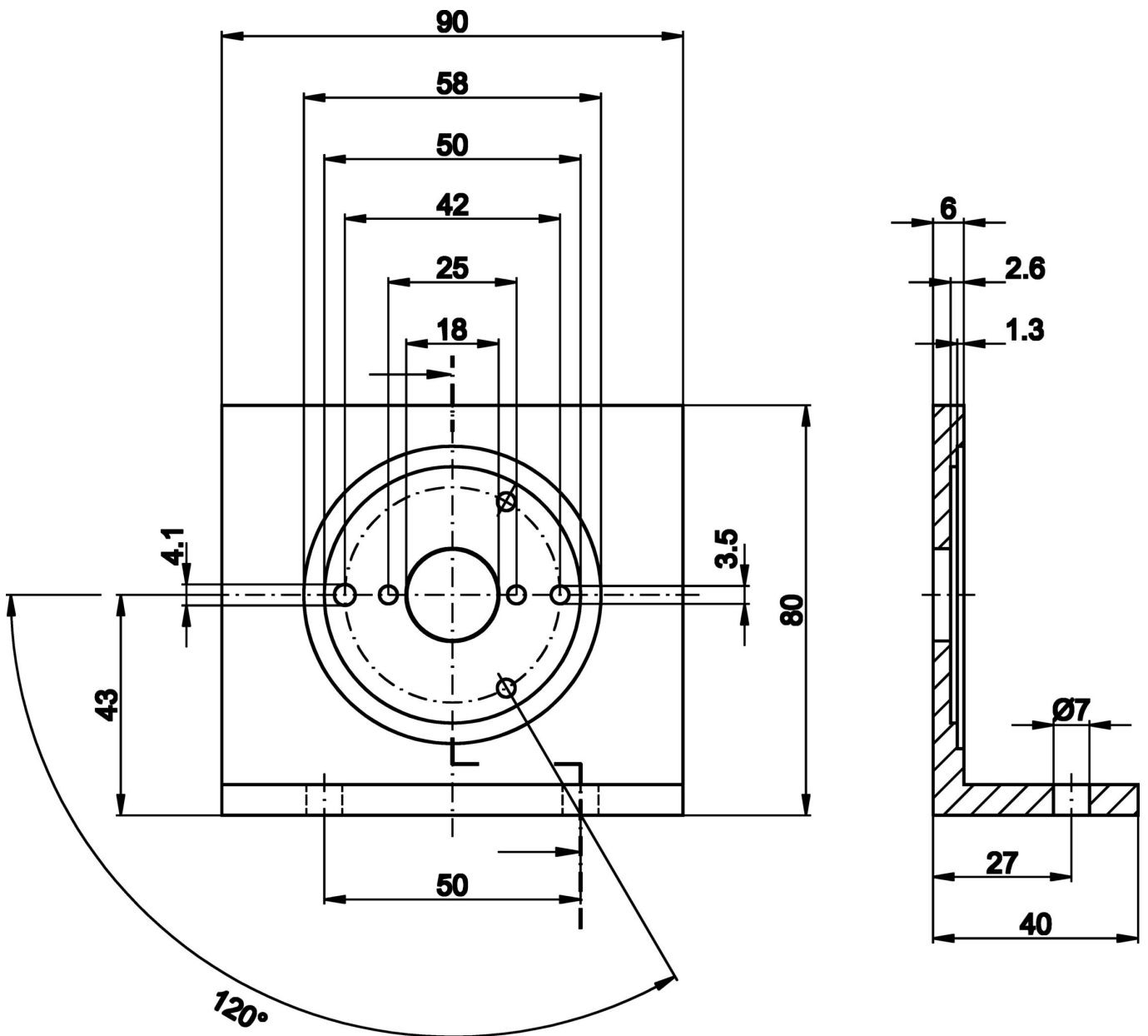
Clasificación

ETIM 8	EC002625 Accesorios de montaje (armario de control)
--------	---

Más

Grupo de productos ipf	900 Accesorios
dimensiones de embalaje	195 x 120 x 45 mm
Peso bruto	140 g
Código arancelario	76169990
WEEE número	40951076
Conforme con OzDS	Sí
Conforme con POP	Sí
Conforme a REACH	Sí
Conforme a RoHS	Sí

Dibujo acotado



Extracto del programa de accesorios

AV000032



accesorios varios, acoplamiento de espiral para encoder, $\varnothing 25\text{mm}$ 32largo, aluminio

AV000034



accesorios varios, Rueda de medición, 12mm ancho, Plástico

Encontrará más accesorios en nuestra página web



Montaje

El montaje/la instalación solo debe ser llevado a cabo por electricistas cualificados.



Eliminación de residuos

Número WEEE según § 6 párrafo 3 ElektroG: 40951076

Indicaciones de seguridad

- / Antes de la puesta en marcha, asegúrese de que se han respetado todas las indicaciones de seguridad indicadas en la documentación del producto.
- / El uso de estos productos está prohibido si tienen un efecto directo en la seguridad de las personas.