

AV000029

Accessoires • Capteur rotatif - montage

Accessoires, équerre de fixation, 80x40x90mm, équerre, aluminium



Propriétés mécaniques

Largeur	90 mm
Diamètre de la fixation par vis	7
Hauteur	80 mm
Longueur	40 mm
Type de montage	Fixation par vis
Surface	anodisé/anodisé
Matériau	Aluminium

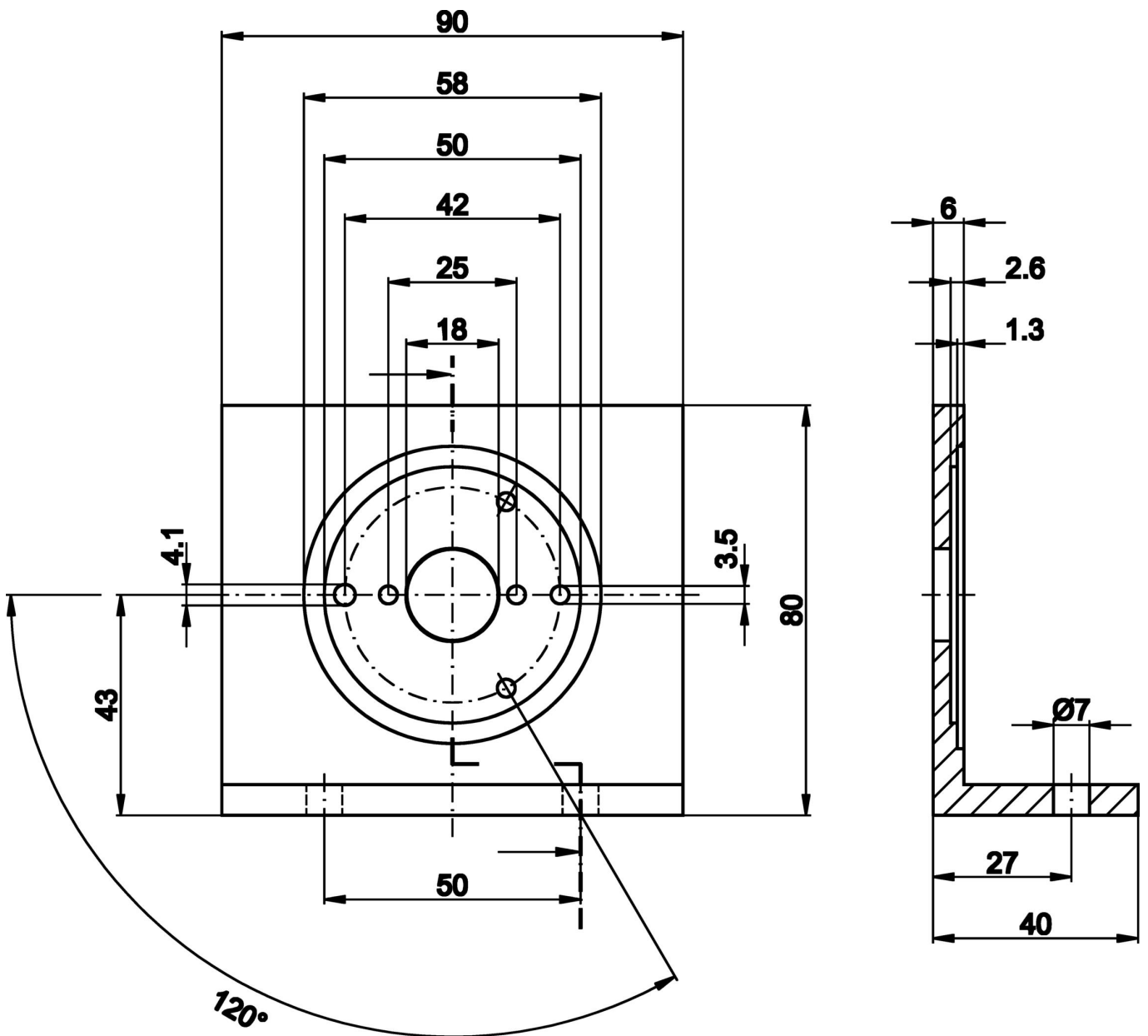
Classification

ETIM 8	EC002625 Accessoires de montage (armoire électrique)
--------	------------------------------------------------------

Autre

Groupe de produits IPF	900 Accessoires
Dimensions de l'emballage	195 x 120 x 45 mm
Poids brut	140 g
Numéro de tarif douanier	76169990
Numéro WEEE	40951076
Conforme à la norme OzDS	Oui
Conforme au POP	Oui
Conforme à REACH	Oui
Conforme à la directive RoHS	Oui

Schéma d'encombrement



Extrait de la gamme d'accessoires

AV000032



Accessoires divers, Accouplement
hélicoïdal pour codeurs, Ø25mm
32long, aluminium

AV000034



Accessoires divers, roue de
mesure, 200mm de circonférence,
12mm de large, plastique, TPE-E
nervuré, alésage 6mm

[Vous trouverez d'autres accessoires sur notre site Internet](#)



Montage

Le montage / l'installation ne doit être
effectué que par un électricien spécialisé !



Élimination

Numéro WEEE selon § 6 alinéa 3 ElektroG :
40951076

Consignes de sécurité

- / Avant la mise en service, veuillez vous assurer que toutes les consignes de sécurité figurant éventuellement dans la documentation du produit ont été respectées.
- / En cas d'impact direct sur la sécurité des personnes, l'utilisation de ces produits est interdite.