

AV000029

Akcesoria • Enkoder obrotowy - montaż

Akcesoria, wspornik montażowy, 80x40x90mm, wspornik, aluminium



Właściwości mechaniczne

Szerokość	90 mm
Średnica śruby mocującej	7
Wysokość	80 mm
Długość	40 mm
Typ montażu	Mocowanie śrubowe
Powierzchnia	anodowany/anodowana
Materiał	Aluminium

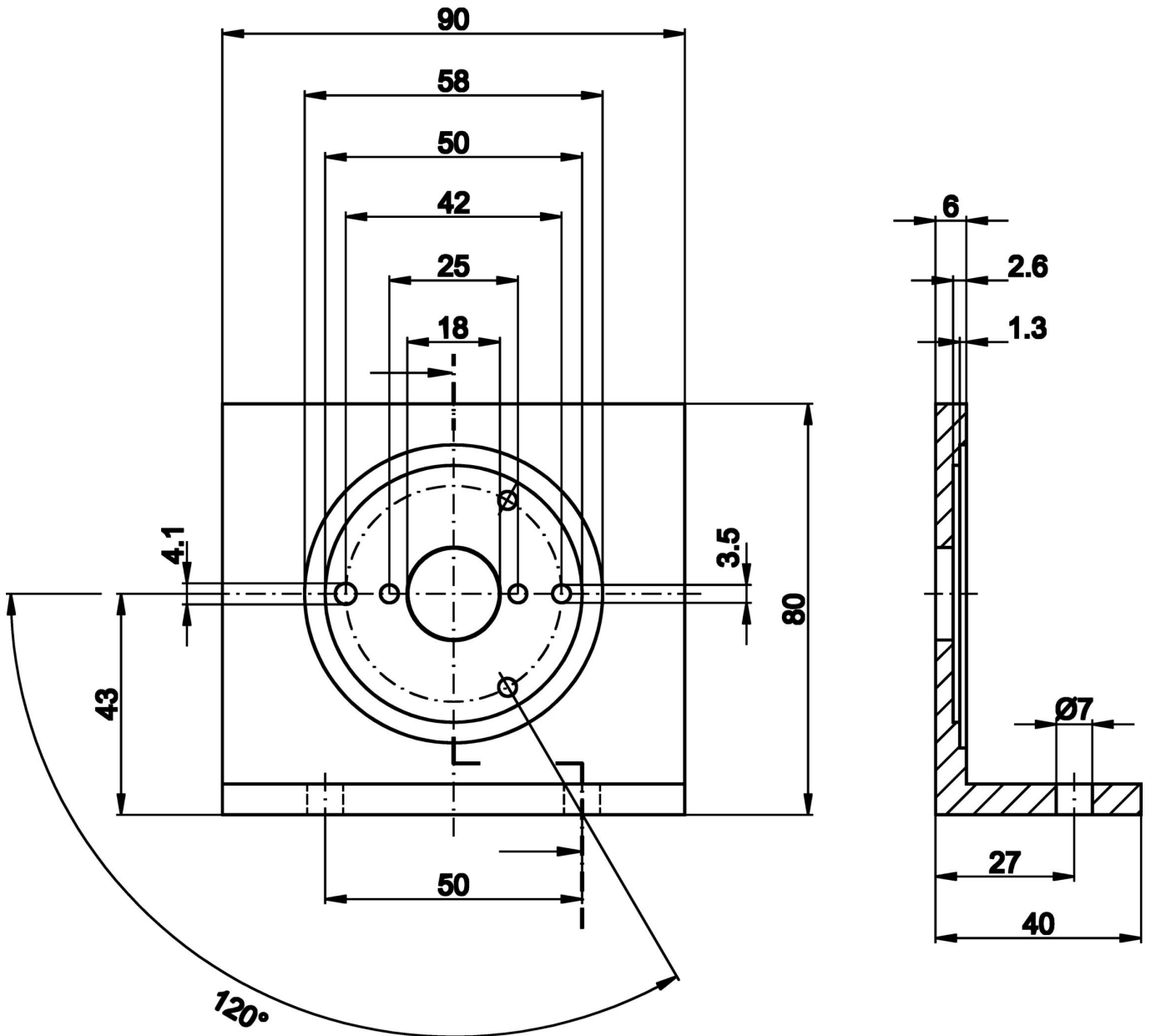
Klasyfikacja

ETIM 8	EC002625 Akcesoria montażowe (szafa sterownicza)
--------	--

Więcej informacji

Grupa produktów IPF	900 Akcesoria
Wymiary opakowania	195 x 120 x 45 mm
Masa brutto	140 g
Numer taryfy celnej	76169990
Numer WEEE	40951076
Zgodność z OzDS	Tak
Zgodność z POP	Tak
Zgodność z REACH	Tak
Zgodność z dyrektywą RoHS	Tak

Rysunek wymiarowy



Fragm. programu akcesoriów

AV000032



Akcesoria Różne, sprzęgło śrubowe do enkodera obrotowego, $\varnothing 25$ mm, długość 32 mm, aluminium

AV000034



Akcesoria Różne, koło pomiarowe, obwód 200 mm, szerokość 12 mm, tworzywo sztuczne, żebrowane TPE-E, otwór 6 mm

Więcej akcesoriów można znaleźć na naszej stronie internetowej

**Instalacja**

Instalacja może być przeprowadzona wyłącznie przez wykwalifikowanego elektryka!

**Usuwanie odpadów**

Numer WEEE zgodnie z § 6 ust. 3 ElektroG:
40951076

Instrukcje bezpieczeństwa

- / Przed uruchomieniem należy upewnić się, że przestrzegane są wszystkie instrukcje bezpieczeństwa zawarte w dokumentacji produktu.
- / Korzystanie z tych produktów jest zabronione, jeśli mają one bezpośredni wpływ na bezpieczeństwo osobiste.