

AV000029

Acessórios • Codificador rotativo - montagem

acessórios, Suporte de ângulo de montagem, 80x40x90mm, Ângulo, Alumínio



Características mecânicas

Largo	90 mm
Diâmetro do parafuso de fixação	7
Altura	80 mm
Comprimento	40 mm
Tipo de montagem	Fixação por parafuso
Superfície	anodizado/anodizado
Material	Alumínio

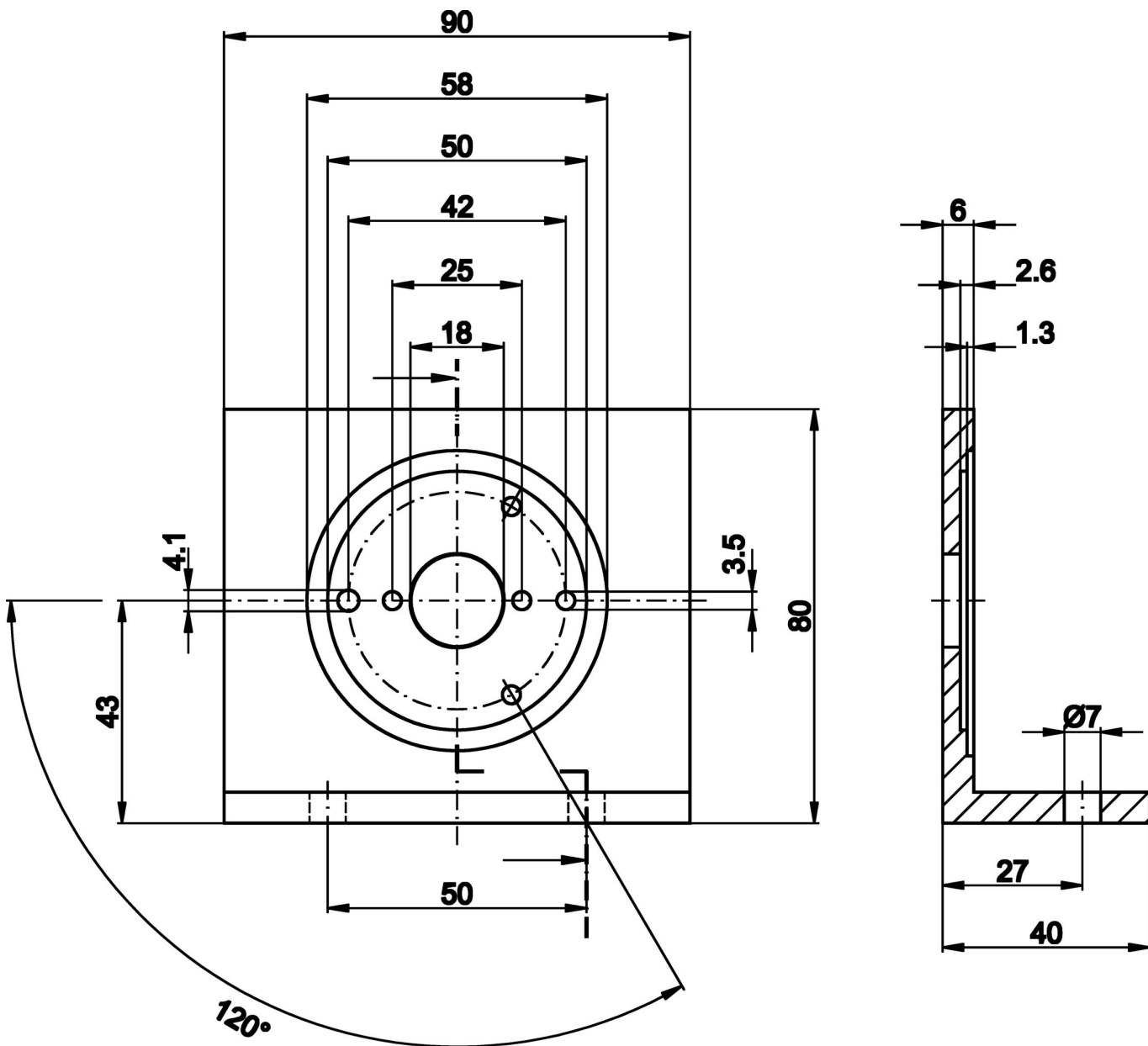
Classificação

ETIM 8	EC002625 Acessórios de montagem (armário de distribuição)
--------	---

Mais

Grupo de produtos IPF	900 acessórios
dimensões da embalagem	195 x 120 x 45 mm
Peso bruto	140 g
Número da pauta aduaneira	76169990
Número WEEE	40951076
Conformidade com OzDS	Sim
Compatível com POP	Sim
Em conformidade com o REACH	Sim
Conformidade com RoHS	Sim

Desenho dimensional



Programa de acessórios de extracção

AV000032



acessórios diversos, Acoplamento de hélice para codificador, Ø25mm 32long, Alumínio

AV000034



acessórios diversos, Roda de medição, 12mm largura, Plástico

Pode encontrar mais acessórios na nossa página inicial



Instalação

A montagem / instalação só pode ser efectuada por um electricista qualificado!



Eliminação

Número WEEE de acordo com § 6 para. 3 ElektroG: 40951076

Avisos de segurança

- / Antes da primeira utilização, certifique-se de que segue todas as instruções de segurança que possam ser fornecidas nas informações sobre o produto.
- / Nunca utilize estes dispositivos em aplicações em que a segurança de uma pessoa dependa da sua funcionalidade.