

# AV000032

## Zubehör • Weg- und Winkelmessung

Zubehör Verschiedene, Wendelkupplung für Drehgeber, Ø25mm 32lang, Aluminium



### Mechanische Eigenschaften

Durchmesser	25 mm
Durchmesser der Welle A	6 mm
Durchmesser der Welle B	10 mm
Länge	32 mm
Werkstoff des Gehäuses	Aluminium

### Sonstige Eigenschaften

Ausführung	Wendelkupplung für Drehgeber
------------	------------------------------

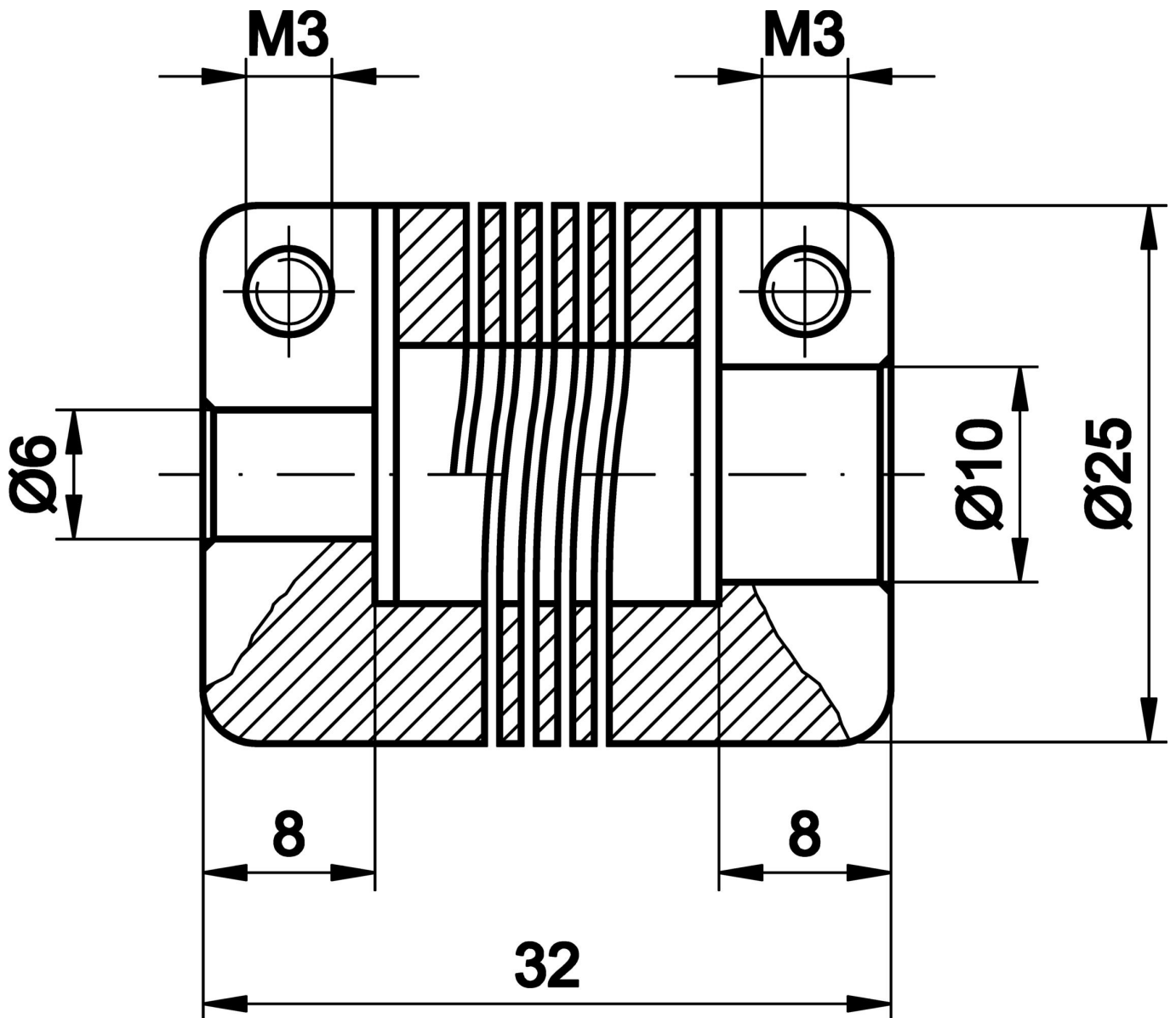
### Klassifizierung

ETIM 8	EC002024 Zubehör/Ersatzteile für Befehlsgeräte
--------	--

### Weiteres

IPF Produktgruppe	900 Zubehör
Verpackungsmaße	100 x 70 x 25 mm
Bruttogewicht	34 g
Zolltarifnummer	76169990
WEEE-Nummer	40951076
OzDS-konform	Ja
POP-konform	Ja
REACH-konform	Ja
RoHS konform	Ja

Massbild



**Einbau**

Einbau / Installation darf nur durch eine Elektrofachkraft erfolgen!



**Entsorgung**

WEEE-Nummer gemäß § 6 Abs. 3 ElektroG: 40951076

**Sicherheitshinweise**

/ Bitte vergewissern Sie sich vor Inbetriebnahme, dass alle ggf. in der Produktdokumentation aufgeführten Sicherheitshinweise beachtet wurden.

/ Bei direkter Auswirkung auf die Personensicherheit ist die Anwendung dieser Produkte untersagt.