

AV000032

Accesorios • Medición de desplazamiento y angular

accesorios varios, acoplamiento de espiral para encoder, ø25mm 32largo, aluminio



Datos mecánicos

Diámetro	25 mm
Diámetro del eje A	6 mm
Diámetro del eje B	10 mm
Longitud	32 mm
Material de la carcasa	Aluminio

Otros datos

Versión	Acoplamiento helicoidal para encoders
---------	---------------------------------------

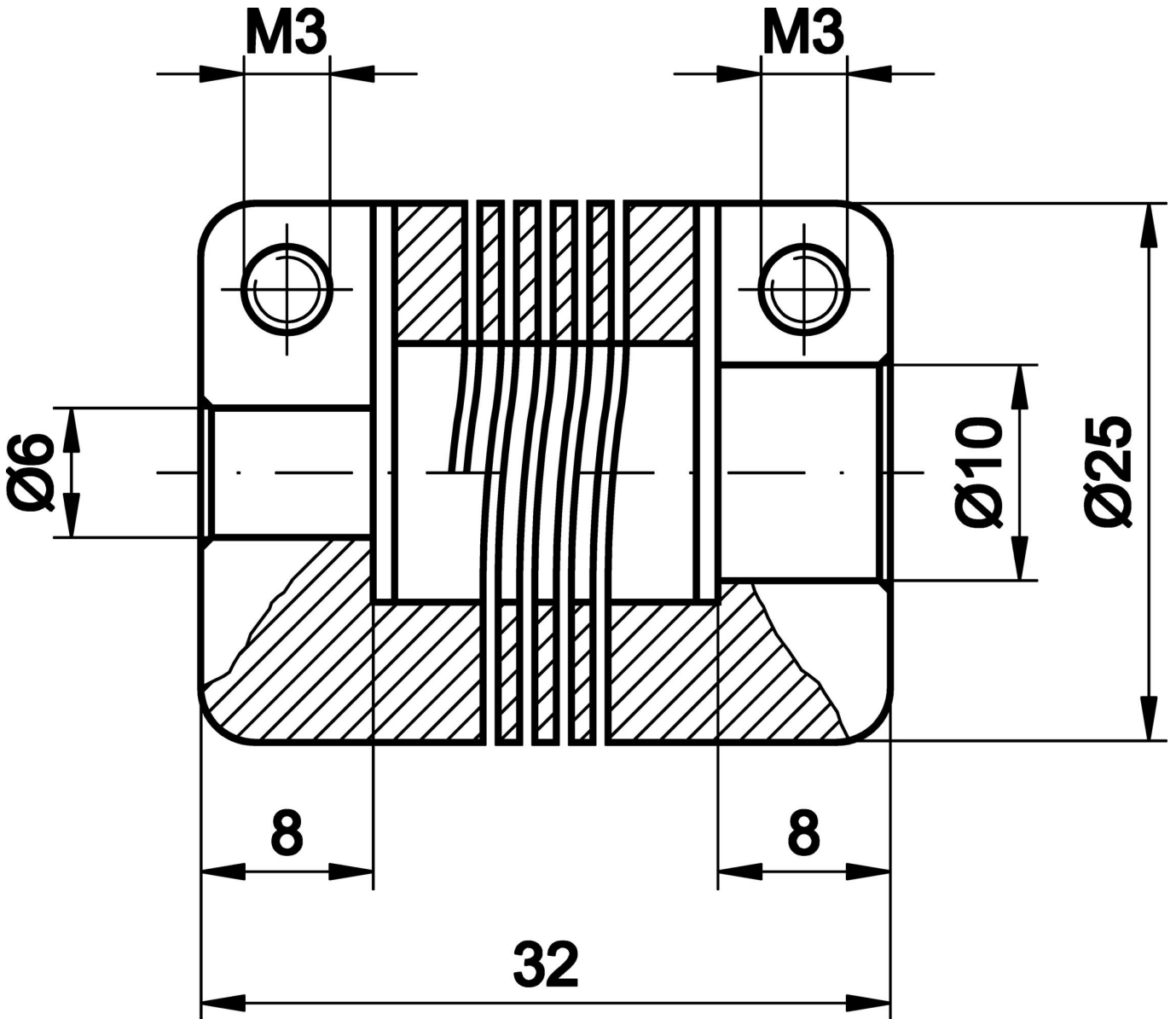
Clasificación

ETIM 8	EC002024 Accesorios/piezas de repuesto para dispositivos de mando
--------	---

Más

Grupo de productos ipf	900 Accesorios
dimensiones de embalaje	100 x 70 x 25 mm
Peso bruto	34 g
Código arancelario	76169990
WEEE número	40951076
Conforme con OzDS	Sí
Conforme con POP	Sí
Conforme a REACH	Sí
Conforme a RoHS	Sí

Dibujo acotado



Montaje

El montaje/la instalación solo debe ser llevado a cabo por electricistas cualificados.



Eliminación de residuos

Número WEEE según § 6 párrafo 3 ElektroG: 40951076

Indicaciones de seguridad

- / Antes de la puesta en marcha, asegúrese de que se han respetado todas las indicaciones de seguridad indicadas en la documentación del producto.
- / El uso de estos productos está prohibido si tienen un efecto directo en la seguridad de las personas.