

AV000032

Accessoires • Mesure de déplacement et d'angle

Accessoires divers, Accouplement hélicoïdal pour codeurs, Ø25mm 32long, aluminium



Propriétés mécaniques

Diamètre	25 mm
Diamètre de l'arbre A	6 mm
Diamètre de l'arbre B	10 mm
Longueur	32 mm
Matériau du boîtier	Aluminium

Autres caractéristiques

Version	Accouplement hélicoïdal pour codeurs
---------	--------------------------------------

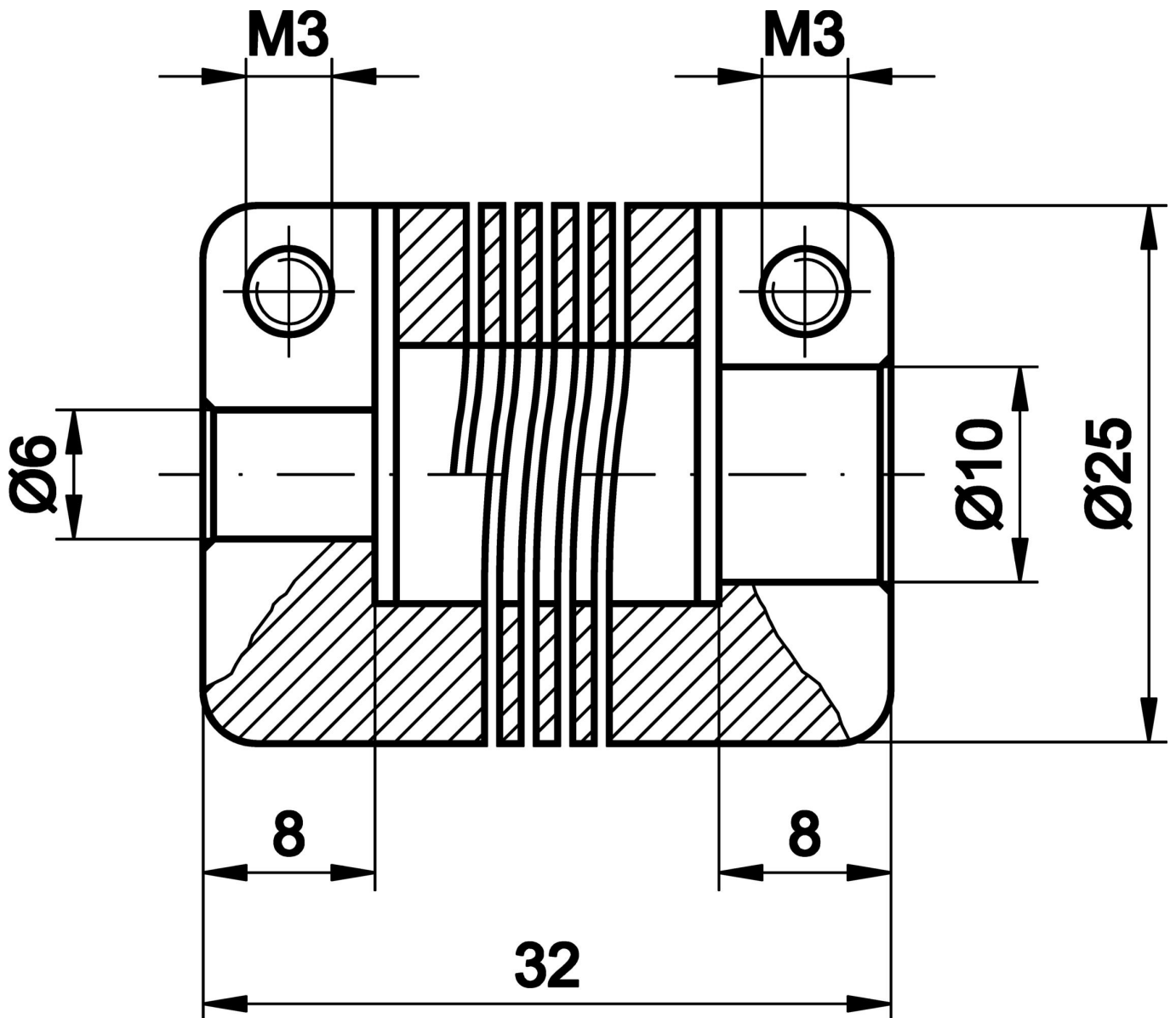
Classification

ETIM 8	EC002024 Accessoires/pièces de rechange pour auxiliaires de commande
--------	--

Autre

Groupe de produits IPF	900 Accessoires
Dimensions de l'emballage	100 x 70 x 25 mm
Poids brut	34 g
Numéro de tarif douanier	76169990
Numéro WEEE	40951076
Conforme à la norme OzDS	Oui
Conforme au POP	Oui
Conforme à REACH	Oui
Conforme à la directive RoHS	Oui

Schéma d'encombrement



Montage

Le montage / l'installation ne doit être effectué que par un électricien spécialisé !



Élimination

Numéro WEEE selon § 6 alinéa 3 ElektroG : 40951076

Consignes de sécurité

! Avant la mise en service, veuillez vous assurer que toutes les consignes de sécurité figurant éventuellement dans la documentation du produit ont été respectées.

! En cas d'impact direct sur la sécurité des personnes, l'utilisation de ces produits est interdite.