

AV000032

Accessori • Misura dello spostamento e dell'angolo

Accessori vari, giunto elicoidale per encoder rotativo, Ø25mm 32lungo, alluminio



Proprietà meccaniche

Diametro	25 mm
Diametro dell'albero A	6 mm
Diametro dell'albero B	10 mm
Lunghezza	32 mm
Materiale dell'alloggiamento	Alluminio

Altre proprietà

Versione	Accoppiamento elicoidale per encoder
----------	--------------------------------------

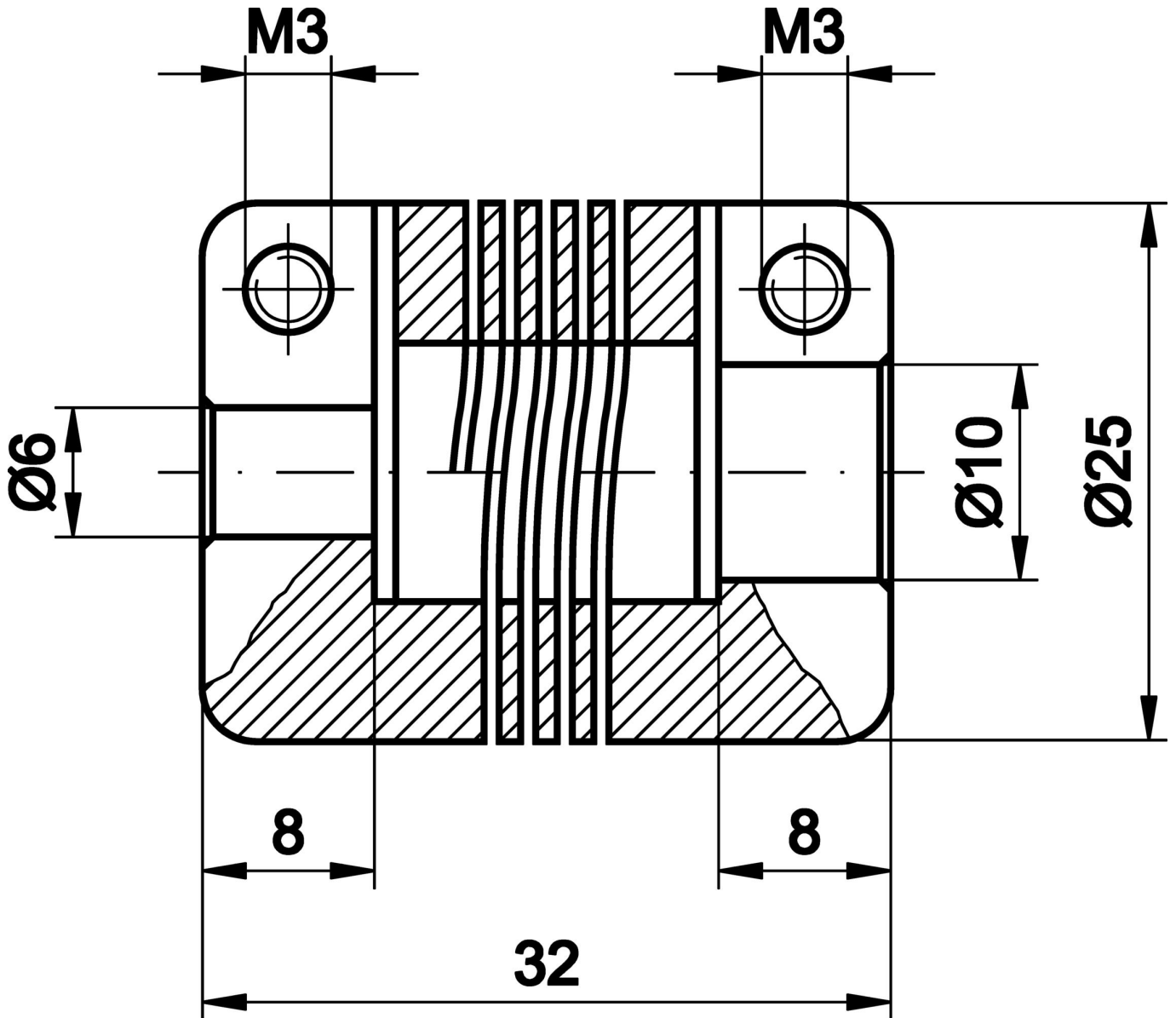
Classificazione

ETIM 8	EC002024 Accessori/ricambi per unità di controllo
--------	---

Ulteriori informazioni

Gruppo di prodotti IPF	900 Accessori
Dimensioni dell'imballaggio	100 x 70 x 25 mm
Peso lordo	34 g
Numero di tariffa doganale	76169990
Numero WEEE	40951076
Compatibile con OzDS	Sì
Compatibile con POP	Sì
Conforme a REACH	Sì
Conforme alla direttiva RoHS	Sì

Disegno quotato



Installazione

L'installazione deve essere eseguita esclusivamente da un elettricista qualificato!



Smaltimento dei rifiuti

Numero RAEE secondo § 6 par. 3 ElektroG: 40951076

Istruzioni di sicurezza

- / Prima della messa in funzione, accertarsi che siano state rispettate tutte le indicazioni di sicurezza contenute nella documentazione del prodotto.
- / L'uso di questi prodotti è vietato se ha un impatto diretto sulla sicurezza personale.