

AV000032

Acessórios • Medição linear e angular

acessórios diversos, Acoplamento de hélice para codificador, Ø25mm 32long, Alumínio



Características mecânicas

Diâmetro	25 mm
Diâmetro do veio A	6 mm
Diâmetro do veio B	10 mm
Comprimento	32 mm
Material do invólucro	Alumínio

Outras características

Versão	Acoplamento helicoidal para encoders
--------	--------------------------------------

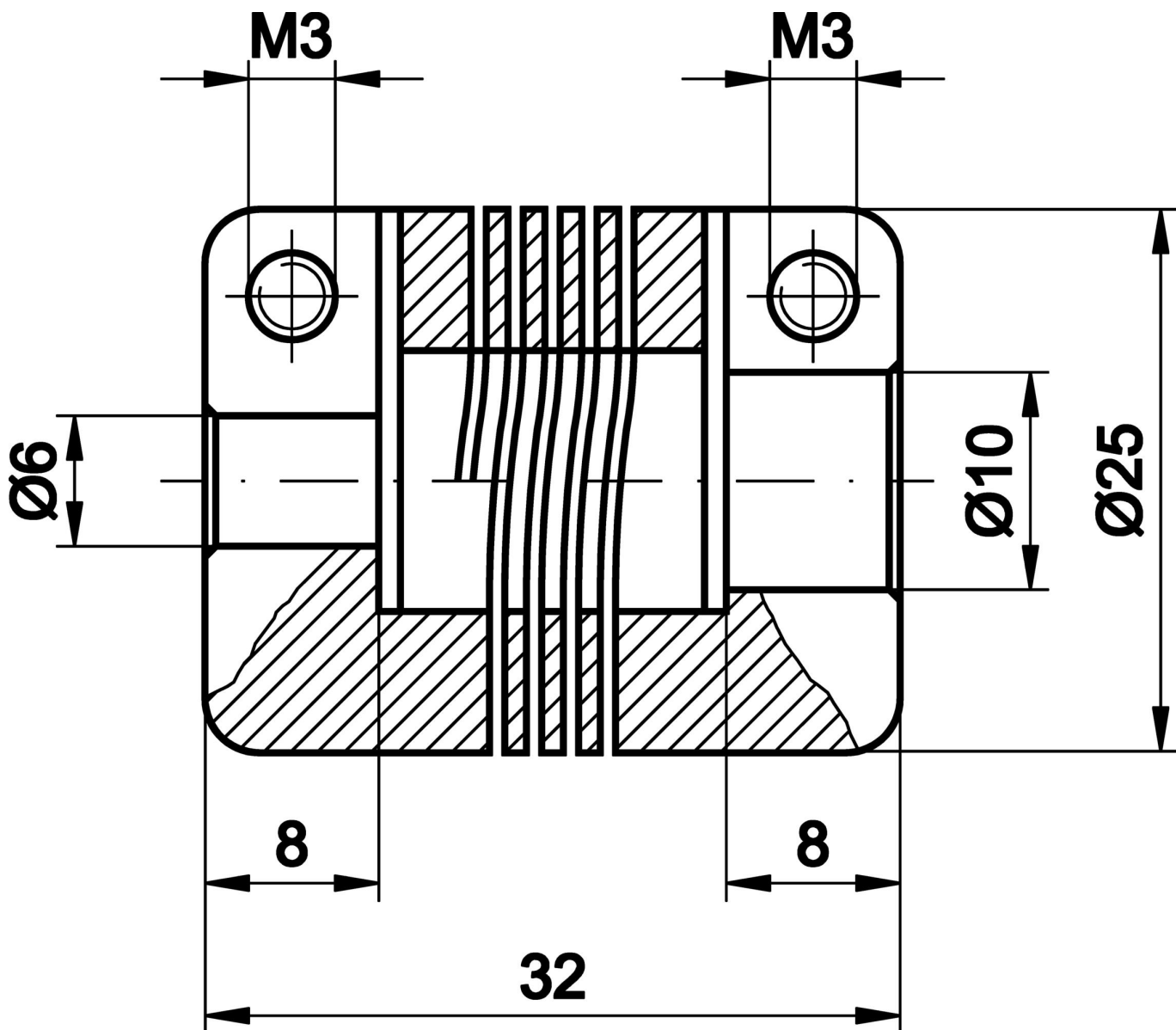
Classificação

ETIM 8	EC002024 Acessórios/peças sobressalentes para dispositivos de comando
--------	---

Mais

Grupo de produtos IPF	900 acessórios
dimensões da embalagem	100 x 70 x 25 mm
Peso bruto	34 g
Número da pauta aduaneira	76169990
Número WEEE	40951076
Conformidade com OzDS	Sim
Compatível com POP	Sim
Em conformidade com o REACH	Sim
Conformidade com RoHS	Sim

Desenho dimensional



Instalação

A montagem / instalação só pode ser efectuada por um electricista qualificado!



Eliminação

Número WEEE de acordo com § 6 para. 3
ElektroG: 40951076

Avisos de segurança

- / Antes da primeira utilização, certifique-se de que segue todas as instruções de segurança que possam ser fornecidas nas informações sobre o produto.
- / Nunca utilize estes dispositivos em aplicações em que a segurança de uma pessoa dependa da sua funcionalidade.