

AV000032

辅料 • 线性和角度测量

配件杂项, 编码器用螺旋形联轴器, $\varnothing 25\text{mm}$ 32长, 铝制



机械特征

直径	25 mm
轴直径A	6 mm
轴直径B	10 mm
长度	32 mm
外壳材料	铝合金

其他特点

型号	用于编码器的螺旋耦合器
----	-------------

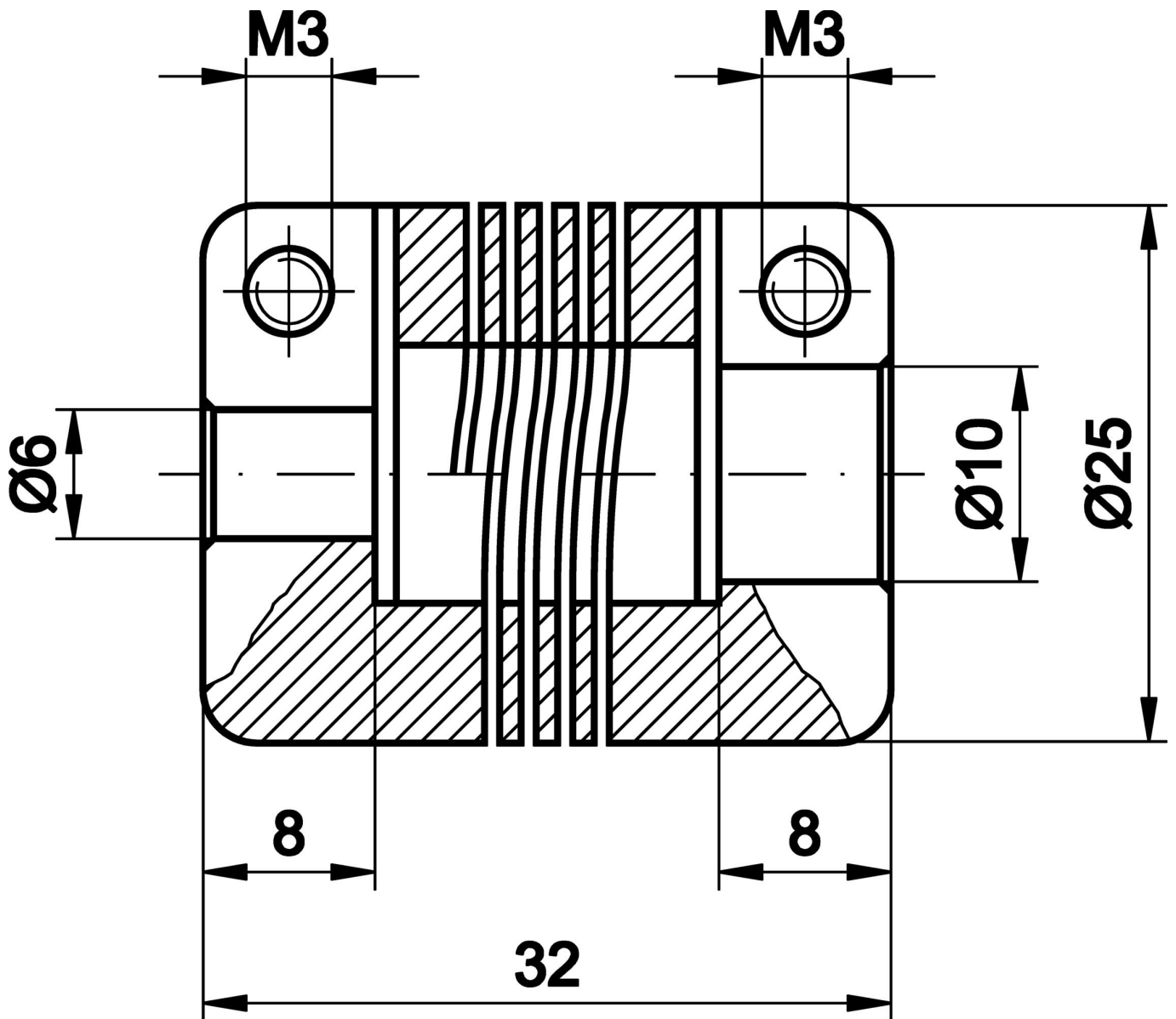
种类

ETIM 8	EC002024 指挥装置的附件/备用件
--------	----------------------

更多

IPF产品组	900个配件
包装尺寸	100 x 70 x 25 mm
总重量	34 g
海关税号	76169990
WEEE编号	40951076
符合OzDS标准	是
符合POP要求	是
适应性强	是
符合RoHS标准	是

尺寸图



安装
安装工作只能由合格的电工来完成!



废弃处理
根据第 6 条第 3 款 ElektroG 规定的 WEEE
编号 : 40951076

安全警告

- /** 在初始操作之前，请确保遵循产品信息中可能提供的所有安全说明。
- /** 切勿在人的安全取决于其功能的应用中使用这些设备。