

AV000034

Zubehör • Messrad

Zubehör Verschiedene, Messrad, 200mm Umfang, 12mm breit, Kunststoff, TPE-E gerippt, Bohrung 6mm



Mechanische Eigenschaften

Anzugsdrehmoment	1,5 Nm
Breite	12 mm
Durchmesser	64 mm
Durchmesser der Welle A	6 mm
Oberfläche	geriffelt
Werkstoff	Kunststoff
Werkstoff des Belags	Kunststoff (TPE-E)

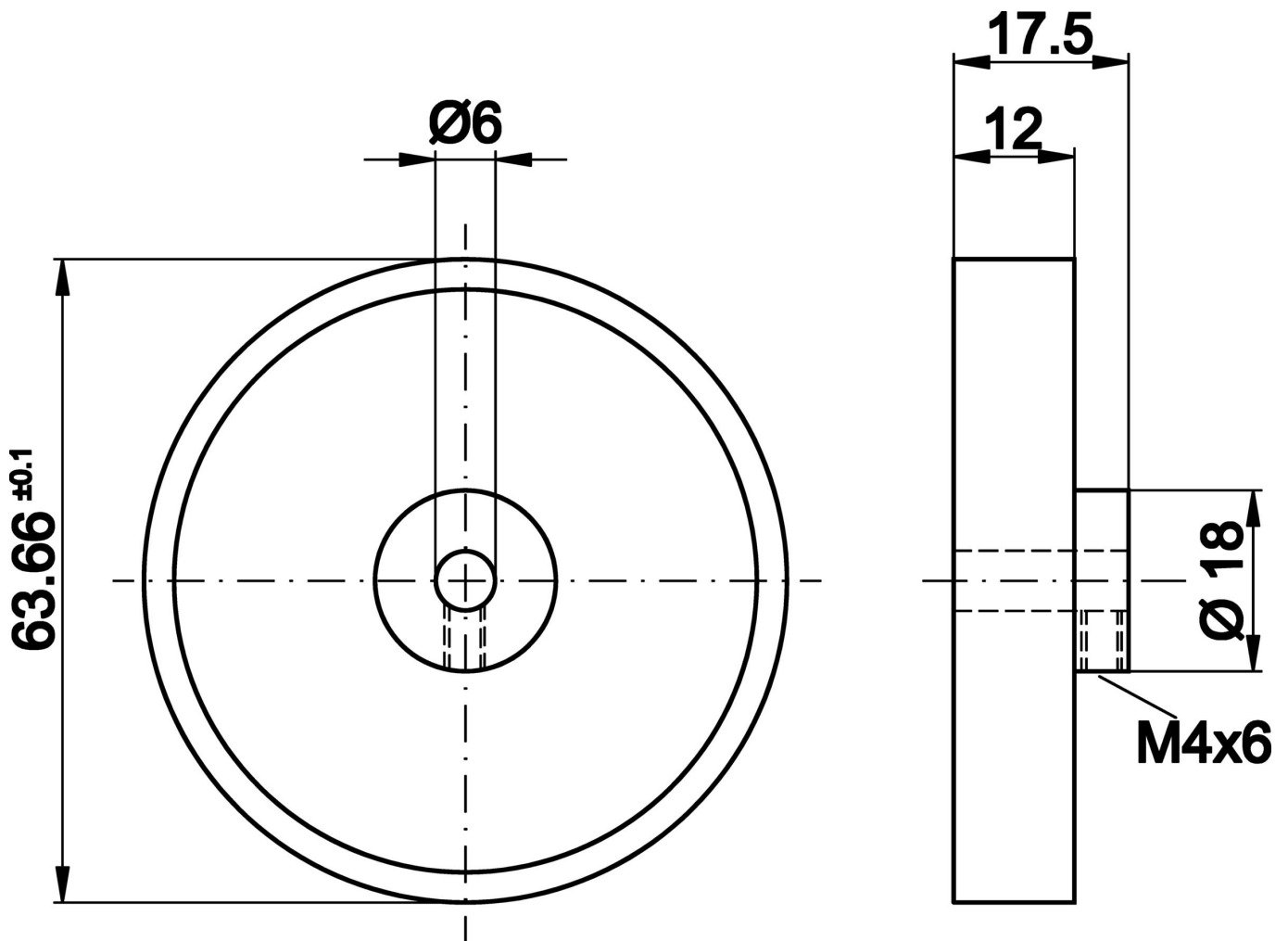
Klassifizierung

ETIM 8	EC002024 Zubehör/Ersatzteile für Befehlsgeräte
--------	--

Weiteres

IPF Produktgruppe	900 Zubehör
Verpackungsmaße	175 x 100 x 12 mm
Bruttogewicht	40 g
Zolltarifnummer	39269097
WEEE-Nummer	40951076
OzDS-konform	Ja
POP-konform	Ja
REACH-konform	Ja
RoHS konform	Ja

Massbild



Einbau

Einbau / Installation darf nur durch eine Elektrofachkraft erfolgen!



Entsorgung

WEEE-Nummer gemäß § 6 Abs. 3 ElektroG:
40951076

Sicherheitshinweise

/ Bitte vergewissern Sie sich vor Inbetriebnahme, dass alle ggf. in der Produktdokumentation aufgeführten Sicherheitshinweise beachtet wurden.

/ Bei direkter Auswirkung auf die Personensicherheit ist die Anwendung dieser Produkte untersagt.