

# AV000034

## Accesorios • rueda de medición

accesorios varios, Rueda de medición, 12mm ancho, Plástico



### Datos mecánicos

Par de apriete	1,5 Nm
Ancho	12 mm
Diámetro	64 mm
Diámetro del eje A	6 mm
Superficie	estriado
Material	Plástico
Material del revestimiento	Plástico (TPE-E)

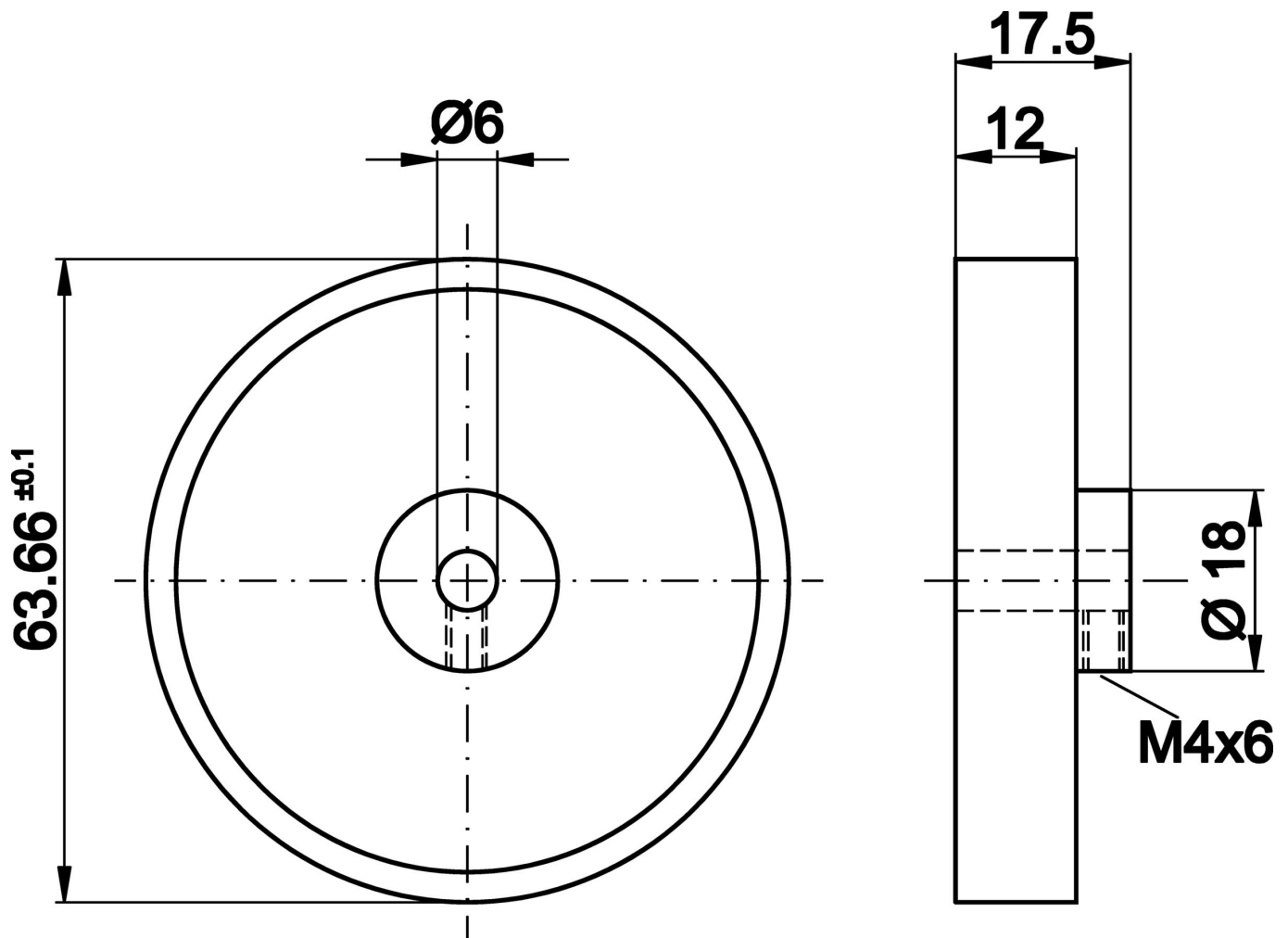
### Clasificación

ETIM 8	EC002024 Accesorios/piezas de repuesto para dispositivos de mando
--------	---

### Más

Grupo de productos ipf	900 Accesorios
dimensiones de embalaje	175 x 100 x 12 mm
Peso bruto	40 g
Código arancelario	39269097
WEEE número	40951076
Conforme con OzDS	Sí
Conforme con POP	Sí
Conforme a REACH	Sí
Conforme a RoHS	Sí

Dibujo acotado



**Montaje**

El montaje/la instalación solo debe ser llevado a cabo por electricistas cualificados.



**Eliminación de residuos**

Número WEEE según § 6 párrafo 3 ElektroG: 40951076

**Indicaciones de seguridad**

/ Antes de la puesta en marcha, asegúrese de que se han respetado todas las indicaciones de seguridad indicadas en la documentación del producto.

/ El uso de estos productos está prohibido si tienen un efecto directo en la seguridad de las personas.