

AV000034

Accessori • Ruota di misurazione

Accessori Vari, rotella di misurazione, circonferenza 200 mm, larghezza 12 mm, plastica, TPE-E rigato, foro 6 mm



Proprietà meccaniche

Coppia di serraggio	1,5 Nm
Larghezza	12 mm
Diametro	64 mm
Diametro dell'albero A	6 mm
Superficie	scanalato
Materiale	Plastica
Materiale di copertura	Plastica (TPE-E)

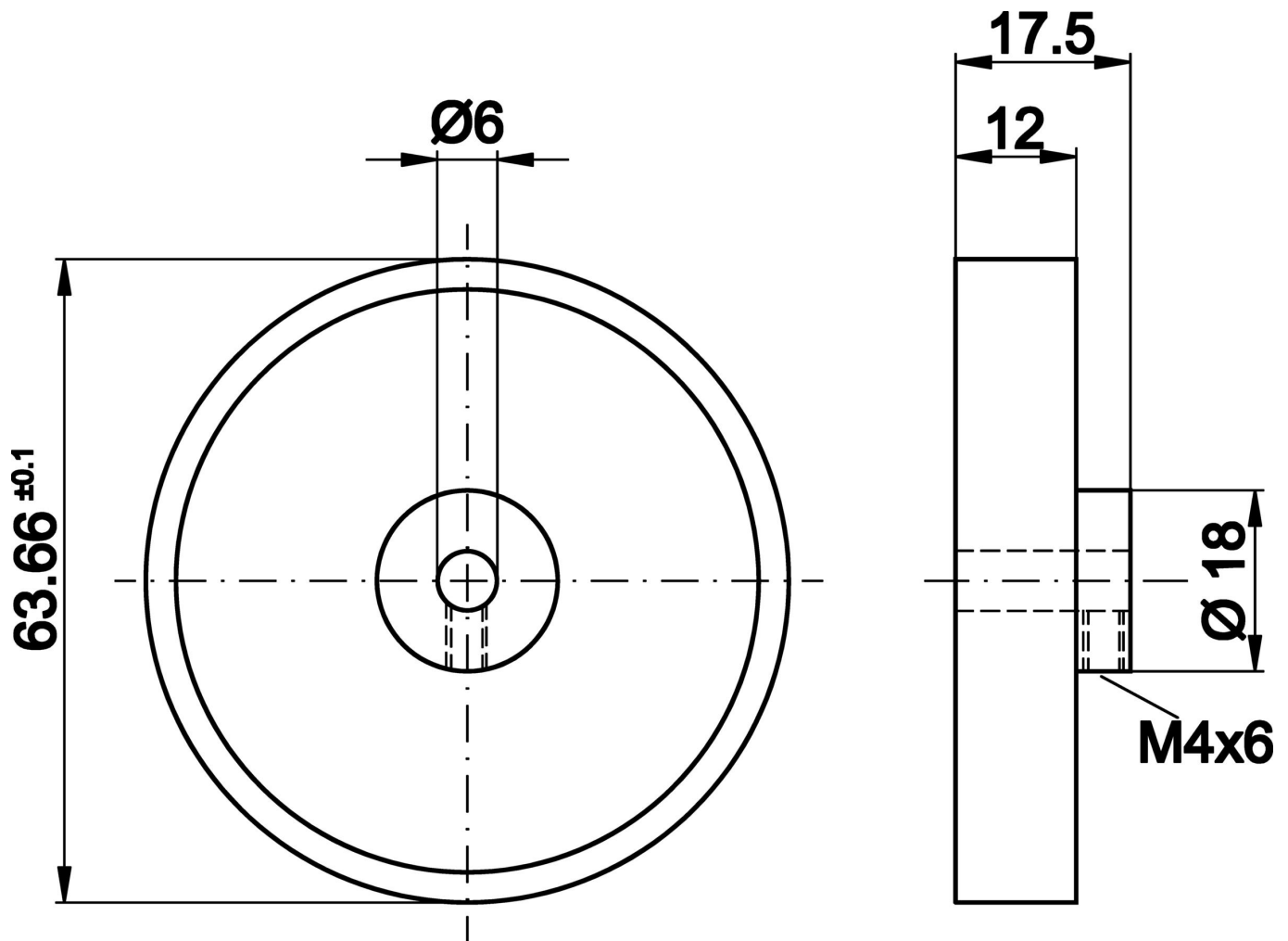
Classificazione

ETIM 8	EC002024 Accessori/ricambi per unità di controllo
--------	---

Ulteriori informazioni

Gruppo di prodotti IPF	900 Accessori
Dimensioni dell'imballaggio	175 x 100 x 12 mm
Peso lordo	40 g
Numero di tariffa doganale	39269097
Numero WEEE	40951076
Compatibile con OzDS	Sì
Compatibile con POP	Sì
Conforme a REACH	Sì
Conforme alla direttiva RoHS	Sì

Disegno quotato



Installazione

L'installazione deve essere eseguita esclusivamente da un elettricista qualificato!



Smaltimento dei rifiuti

Numero RAEE secondo § 6 par. 3 ElektroG: 40951076

Istruzioni di sicurezza

/ Prima della messa in funzione, accertarsi che siano state rispettate tutte le indicazioni di sicurezza contenute nella documentazione del prodotto.

/ L'uso di questi prodotti è vietato se ha un impatto diretto sulla sicurezza personale.