

AV000034

Akcesoria • Koło pomiarowe

Akcesoria Różne, koło pomiarowe, obwód 200 mm, szerokość 12 mm, tworzywo sztuczne, żebrowane TPE-E, otwór 6 mm



Właściwości mechaniczne

Moment dokręcania	1,5 Nm
Szerokość	12 mm
Średnica	64 mm
Średnica wału A	6 mm
Powierzchnia	karbowany
Materiał	Tworzywo sztuczne
Materiał pokrywający	Tworzywo sztuczne (TPE-E)

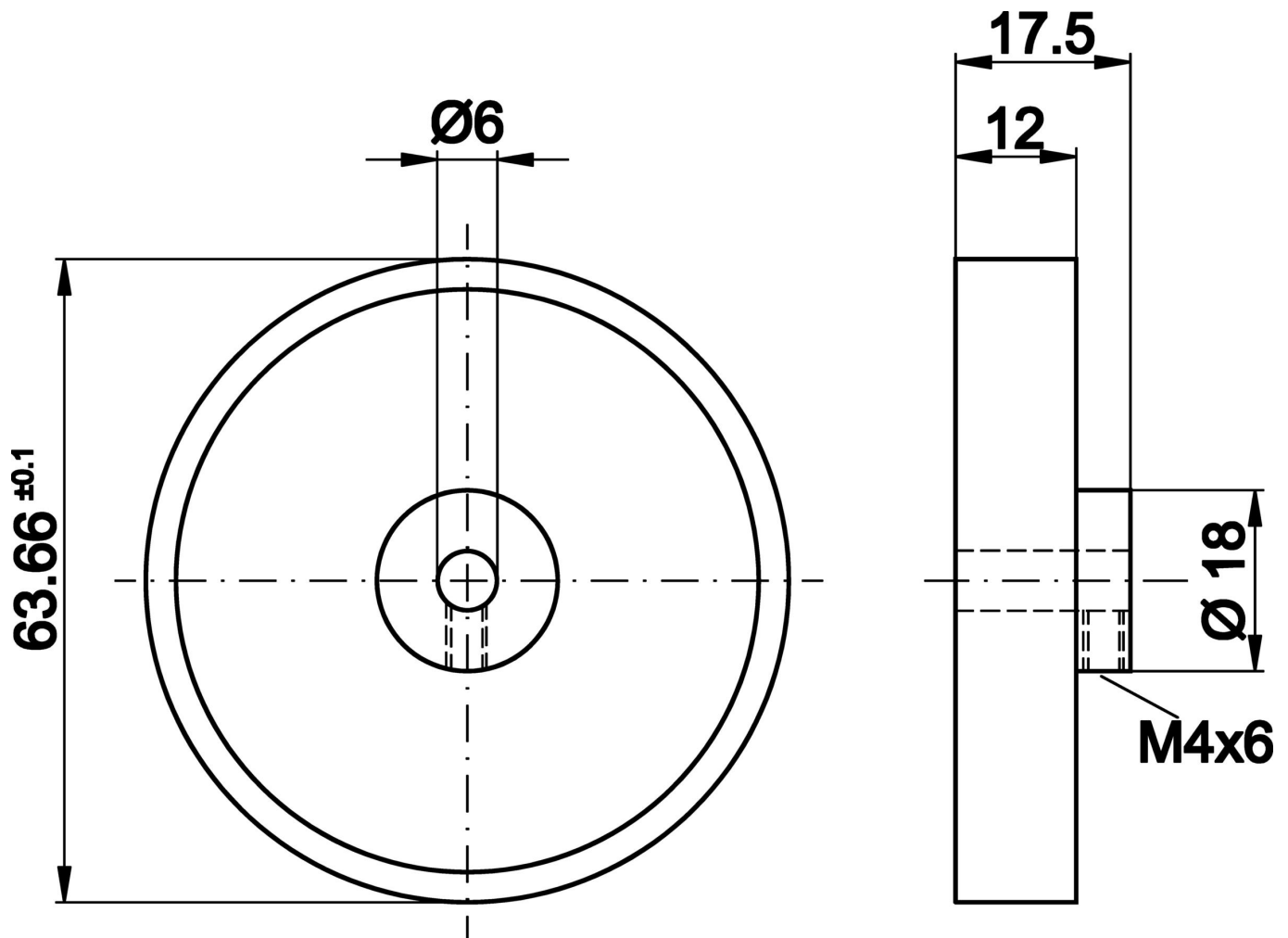
Klasyfikacja

ETIM 8	EC002024 Akcesoria/części zamienne do jednostek sterujących
--------	---

Więcej informacji

Grupa produktów IPF	900 Akcesoria
Wymiary opakowania	175 x 100 x 12 mm
Masa brutto	40 g
Numer taryfy celnej	39269097
Numer WEEE	40951076
Zgodność z OzDS	Tak
Zgodność z POP	Tak
Zgodność z REACH	Tak
Zgodność z dyrektywą RoHS	Tak

Rysunek wymiarowy



Instalacja

Instalacja może być przeprowadzona wyłącznie przez wykwalifikowanego elektryka!



Usuwanie odpadów

Numer WEEE zgodnie z § 6 ust. 3 ElektroG: 40951076

Instrukcje bezpieczeństwa

- / Przed uruchomieniem należy upewnić się, że przestrzegane są wszystkie instrukcje bezpieczeństwa zawarte w dokumentacji produktu.
- / Korzystanie z tych produktów jest zabronione, jeśli mają one bezpośredni wpływ na bezpieczeństwo osobiste.