

AV000034

Acessórios • roda de medição

acessórios diversos, Roda de medição, 12mm largura, Plástico



Características mecânicas

Binário de aperto	1,5 Nm
Largo	12 mm
Diâmetro	64 mm
Diâmetro do veio A	6 mm
Superfície	ondulado
Material	Plástico
Material do revestimento	Plástico (TPE-E)

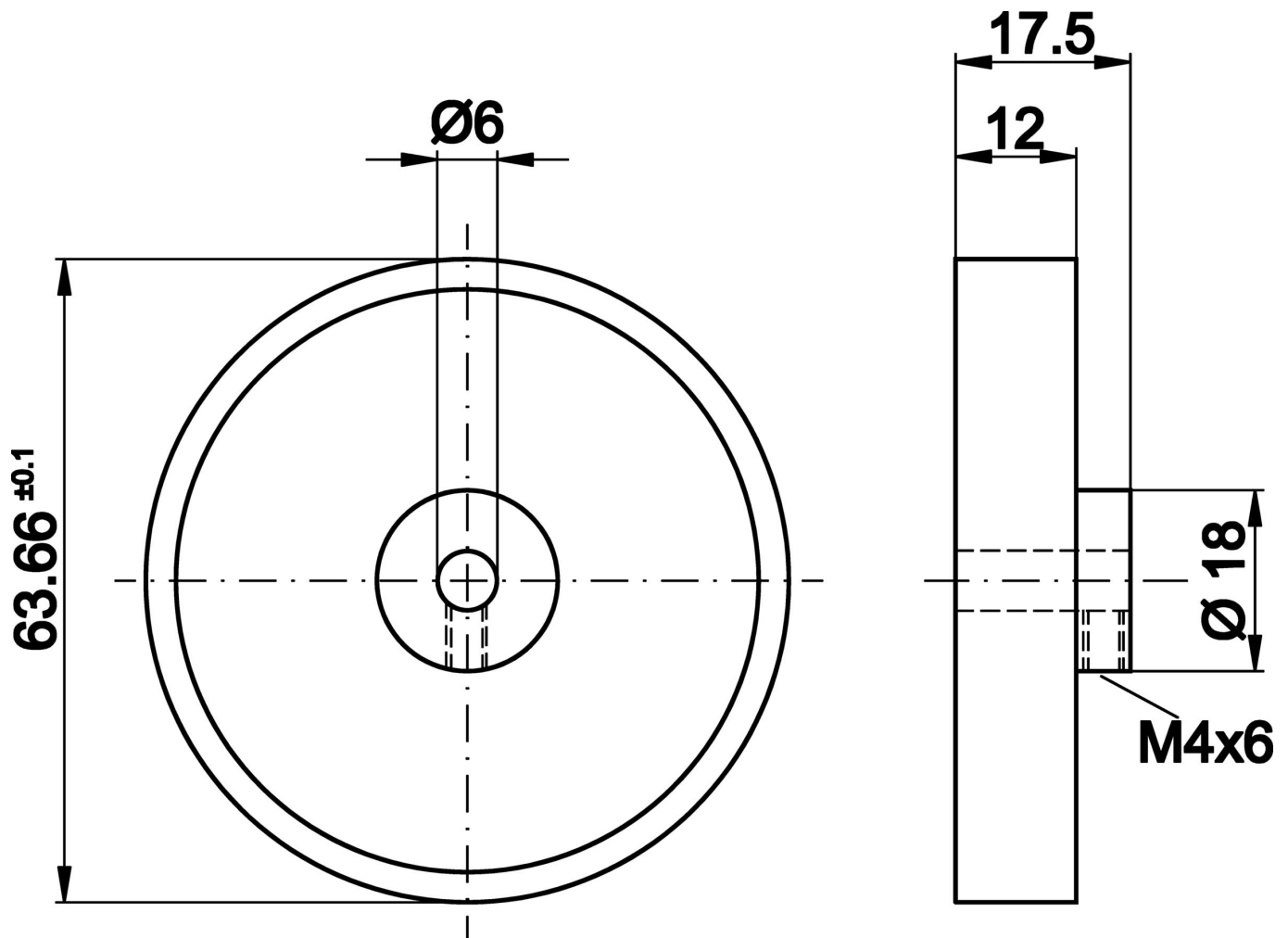
Classificação

ETIM 8	EC002024 Acessórios/peças sobressalentes para dispositivos de comando
--------	---

Mais

Grupo de produtos IPF	900 acessórios
dimensões da embalagem	175 x 100 x 12 mm
Peso bruto	40 g
Número da pauta aduaneira	39269097
Número WEEE	40951076
Conformidade com OzDS	Sim
Compatível com POP	Sim
Em conformidade com o REACH	Sim
Conformidade com RoHS	Sim

Desenho dimensional



Instalação

A montagem / instalação só pode ser efectuada por um electricista qualificado!



Eliminação

Número WEEE de acordo com § 6 para. 3
ElektroG: 40951076

Avisos de segurança

/ Antes da primeira utilização, certifique-se de que segue todas as instruções de segurança que possam ser fornecidas nas informações sobre o produto.

/ Nunca utilize estes dispositivos em aplicações em que a segurança de uma pessoa dependa da sua funcionalidade.