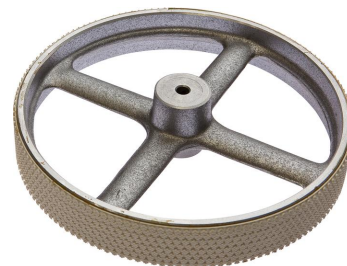


## AV000037

### Příslušenství • měřicí kolečko

Příslušenství Různé, Nopková pryž, 25mm šířka, Hliník



#### Mechanické vlastnosti

Utahovací moment	3 Nm
Šířka	25 mm
Průměr	159,15 mm
Průměr hřídele A	6 mm
Povrch	s vroubkováním
Materiál	Hliník
Materiál povlaku	Plast (NBR)
Okolní teplota	-10 - 50 °C

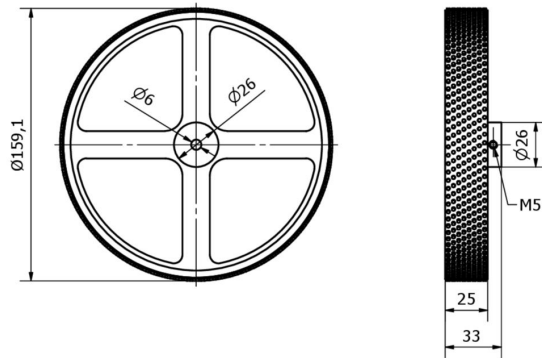
#### Klasifikace

ETIM 8	EC002024 Příslušenství/náhradní díly pro příkazová zařízení
--------	---

#### Další

Skupina produktů IPF	900 Příslušenství
Rozměry balení	170 x 170 x 35 mm
Hrubá váha	290 g
Číslo zboží	76169990
WEEE číslo	40951076
V souladu s ODS	Ano
V souladu s POP	Ano
V souladu s REACH	Ano
V souladu s RoHS	Ano

**Rozměrový výkres**



**Montáž**

Montáž / instalaci smí provádět pouze kvalifikovaný elektrikář!



**Likvidace**

Číslo WEEE podle § 6 odst. 3 ElektroG:  
40951076

**Bezpečnostní pokyny**

- / Před uvedením do provozu prosím zkontrolujte, zda byly dodrženy veškeré bezpečnostní pokyny, které jsou případně uvedené v dokumentaci výrobku.
- / Nikdy nepoužívejte tato zařízení v aplikacích, kde bezpečnost osob závisí na jejich funkčnosti.