

# AV000037

## Zubehör • Messrad

Zubehör Verschiedene, Messrad, 500mm Umfang, 25mm breit, Aluminium, Noppengummi, Bohrung 6mm



### Mechanische Eigenschaften

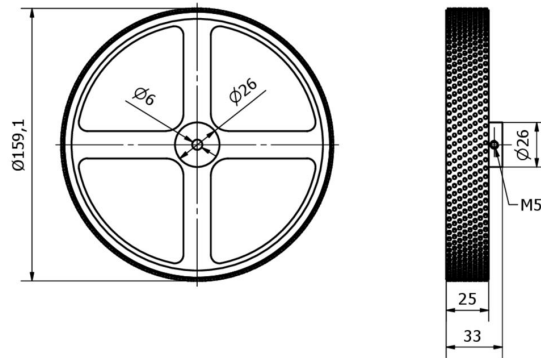
Anzugsdrehmoment	3 Nm
Breite	25 mm
Durchmesser	159,15 mm
Durchmesser der Welle A	6 mm
Oberfläche	genoppt
Werkstoff	Aluminium
Werkstoff des Belags	Kunststoff (NBR)
Umgebungstemperatur	-10 - 50 °C

### Klassifizierung

ETIM 8	EC002024 Zubehör/Ersatzteile für Befehlsgeräte
--------	--

### Weiteres

IPF Produktgruppe	900 Zubehör
Verpackungsmaße	170 x 170 x 35 mm
Bruttogewicht	290 g
Zolltarifnummer	76169990
WEEE-Nummer	40951076
OzDS-konform	Ja
POP-konform	Ja
REACH-konform	Ja
RoHS konform	Ja

**Massbild****Einbau**

Einbau / Installation darf nur durch eine Elektrofachkraft erfolgen!

**Entsorgung**

WEEE-Nummer gemäß § 6 Abs. 3 ElektroG:  
40951076

**Sicherheitshinweise**

/ Bitte vergewissern Sie sich vor Inbetriebnahme, dass alle ggf. in der Produktdokumentation aufgeführten Sicherheitshinweise beachtet wurden.

/ Bei direkter Auswirkung auf die Personensicherheit ist die Anwendung dieser Produkte untersagt.