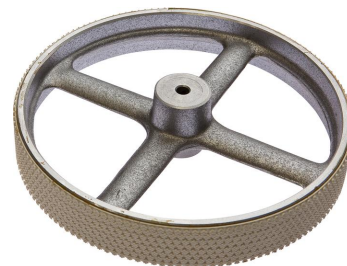


## AV000037

### Accesorios • rueda de medición

accesorios varios, Goma con círculos, 25mm ancho, Aluminio



#### Datos mecánicos

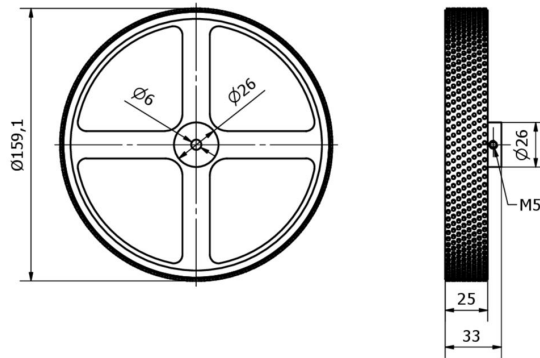
Par de apriete	3 Nm
Ancho	25 mm
Diámetro	159,15 mm
Diámetro del eje A	6 mm
Superficie	moleteado
Material	Aluminio
Material del revestimiento	Plástico (NBR)
Temperatura ambiente	-10 - 50 °C

#### Clasificación

ETIM 8	EC002024 Accesorios/piezas de repuesto para dispositivos de mando
--------	---

#### Más

Grupo de productos ipf	900 Accesorios
dimensiones de embalaje	170 x 170 x 35 mm
Peso bruto	290 g
Código arancelario	76169990
WEEE número	40951076
Conforme con OzDS	Sí
Conforme con POP	Sí
Conforme a REACH	Sí
Conforme a RoHS	Sí

**Dibujo acotado****Montaje**

El montaje/la instalación solo debe ser llevado a cabo por electricistas cualificados.

**Eliminación de residuos**

Número WEEE según § 6 párrafo 3 ElektroG:  
40951076

**Indicaciones de seguridad**

- / Antes de la puesta en marcha, asegúrese de que se han respetado todas las indicaciones de seguridad indicadas en la documentación del producto.
- / El uso de estos productos está prohibido si tienen un efecto directo en la seguridad de las personas.