

## AV000037

### Accessoires • Roue de mesure

Accessoires divers, roue de mesure, 500mm de circonférence, 25mm de large, aluminium, caoutchouc à picots, perçage 6mm



#### Propriétés mécaniques

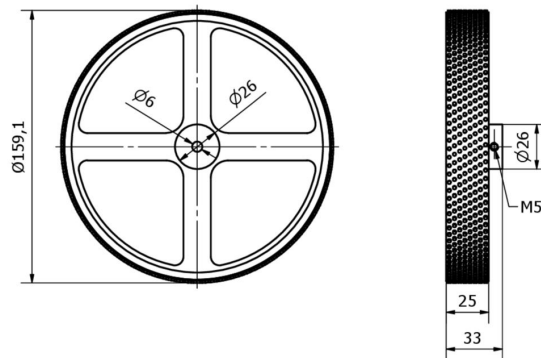
Couple de serrage	3 Nm
Largeur	25 mm
Diamètre	159,15 mm
Diamètre de l'arbre A	6 mm
Surface	à picots
Matériau	Aluminium
Matériau du revêtement	Plastique (NBR)
Température ambiante	-10 - 50 °C

#### Classification

ETIM 8	EC002024 Accessoires/pièces de rechange pour auxiliaires de commande
--------	--

#### Autre

Groupe de produits IPF	900 Accessoires
Dimensions de l'emballage	170 x 170 x 35 mm
Poids brut	290 g
Numéro de tarif douanier	76169990
Numéro WEEE	40951076
Conforme à la norme OzDS	Oui
Conforme au POP	Oui
Conforme à REACH	Oui
Conforme à la directive RoHS	Oui

**Schéma d'encombrement****Montage**

Le montage / l'installation ne doit être effectué que par un électricien spécialisé !

**Élimination**

Numéro WEEE selon § 6 alinéa 3 ElektroG :  
40951076

**Consignes de sécurité**

/ Avant la mise en service, veuillez vous assurer que toutes les consignes de sécurité figurant éventuellement dans la documentation du produit ont été respectées.

/ En cas d'impact direct sur la sécurité des personnes, l'utilisation de ces produits est interdite.