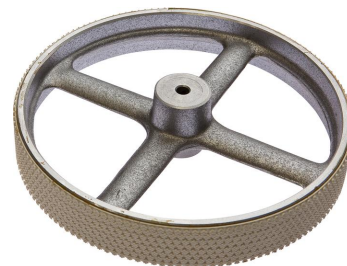


AV000037

Accessori • Ruota di misurazione

Accessori vari, ruota di misurazione, circonferenza 500 mm, larghezza 25 mm, alluminio, gomma chiodata, foro 6 mm



Proprietà meccaniche

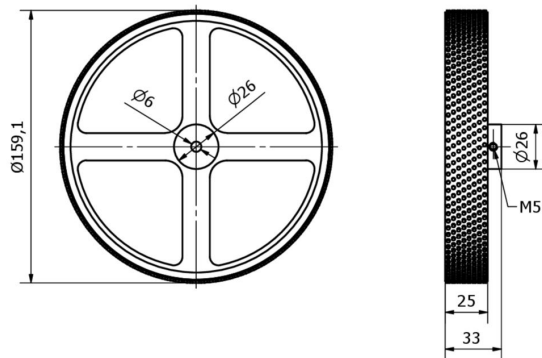
Coppia di serraggio	3 Nm
Larghezza	25 mm
Diametro	159,15 mm
Diametro dell'albero A	6 mm
Superficie	sbavato
Materiale	Alluminio
Materiale di copertura	Plastica (NBR)
Temperatura ambiente	-10 - 50 °C

Classificazione

ETIM 8	EC002024 Accessori/ricambi per unità di controllo
--------	---

Ulteriori informazioni

Gruppo di prodotti IPF	900 Accessori
Dimensioni dell'imballaggio	170 x 170 x 35 mm
Peso lordo	290 g
Numero di tariffa doganale	76169990
Numero WEEE	40951076
Compatibile con OzDS	Sì
Compatibile con POP	Sì
Conforme a REACH	Sì
Conforme alla direttiva RoHS	Sì

Disegno quotato**Installazione**

L'installazione deve essere eseguita esclusivamente da un elettricista qualificato!

**Smaltimento dei rifiuti**

Numero RAEE secondo § 6 par. 3 ElektroG:
40951076

Istruzioni di sicurezza

- / Prima della messa in funzione, accertarsi che siano state rispettate tutte le indicazioni di sicurezza contenute nella documentazione del prodotto.
- / L'uso di questi prodotti è vietato se ha un impatto diretto sulla sicurezza personale.