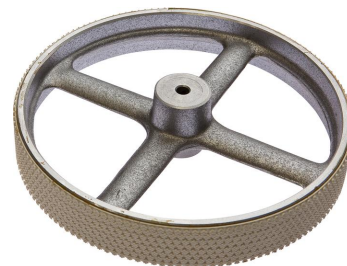


AV000037

Akcesoria • Koło pomiarowe

Akcesoria Różne, koło pomiarowe, obwód 500 mm, szerokość 25 mm, aluminium, guma z kolcami, otwór 6 mm



Właściwości mechaniczne

Moment dokręcania	3 Nm
Szerokość	25 mm
Średnica	159,15 mm
Średnica wału A	6 mm
Powierzchnia	zadzior
Materiał	Aluminium
Materiał pokrywający	Tworzywo sztuczne (NBR)
Temperatura otoczenia	-10 - 50 °C

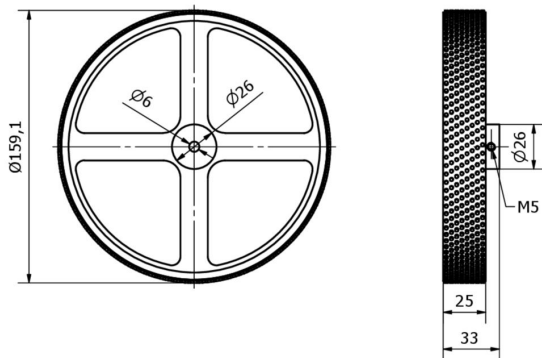
Klasyfikacja

ETIM 8	EC002024 Akcesoria/części zamienne do jednostek sterujących
--------	---

Więcej informacji

Grupa produktów IPF	900 Akcesoria
Wymiary opakowania	170 x 170 x 35 mm
Masa brutto	290 g
Numer taryfy celnej	76169990
Numer WEEE	40951076
Zgodność z OzDS	Tak
Zgodność z POP	Tak
Zgodność z REACH	Tak
Zgodność z dyrektywą RoHS	Tak

Rysunek wymiarowy



Instalacja

Instalacja może być przeprowadzona wyłącznie przez wykwalifikowanego elektryka!



Usuwanie odpadów

Numer WEEE zgodnie z § 6 ust. 3 ElektroG: 40951076

Instrukcje bezpieczeństwa

- / Przed uruchomieniem należy upewnić się, że przestrzegane są wszystkie instrukcje bezpieczeństwa zawarte w dokumentacji produktu.
- / Korzystanie z tych produktów jest zabronione, jeśli mają one bezpośredni wpływ na bezpieczeństwo osobiste.