

## AV000046

### Příslušenství • Zásuvky

Příslušenství, reléová zásuvná patice, 27x65x38mm, 300V, svorkovnice 11-PIN, IP20, plast, montážní DIN lišta 35 mm



#### Elektrické vlastnosti

Provedení elektrické přípojky	Připojení svorkou
Počet pinů	11
Proudová zatížitelnost	10 A
Provozní napětí (AC 50 Hz)	300 V

#### Mechanické vlastnosti

Šířka	38 mm
Výška	27 mm
Délka	65 mm
Druh montáže	Montážní lišta
Druh krytí (IP)	IP20
Materiál krytu	Plast
Okolní teplota	-25 - 50 °C

#### Ostatní vlastnosti

Verze	Zásuvka se zástrčkou
-------	----------------------

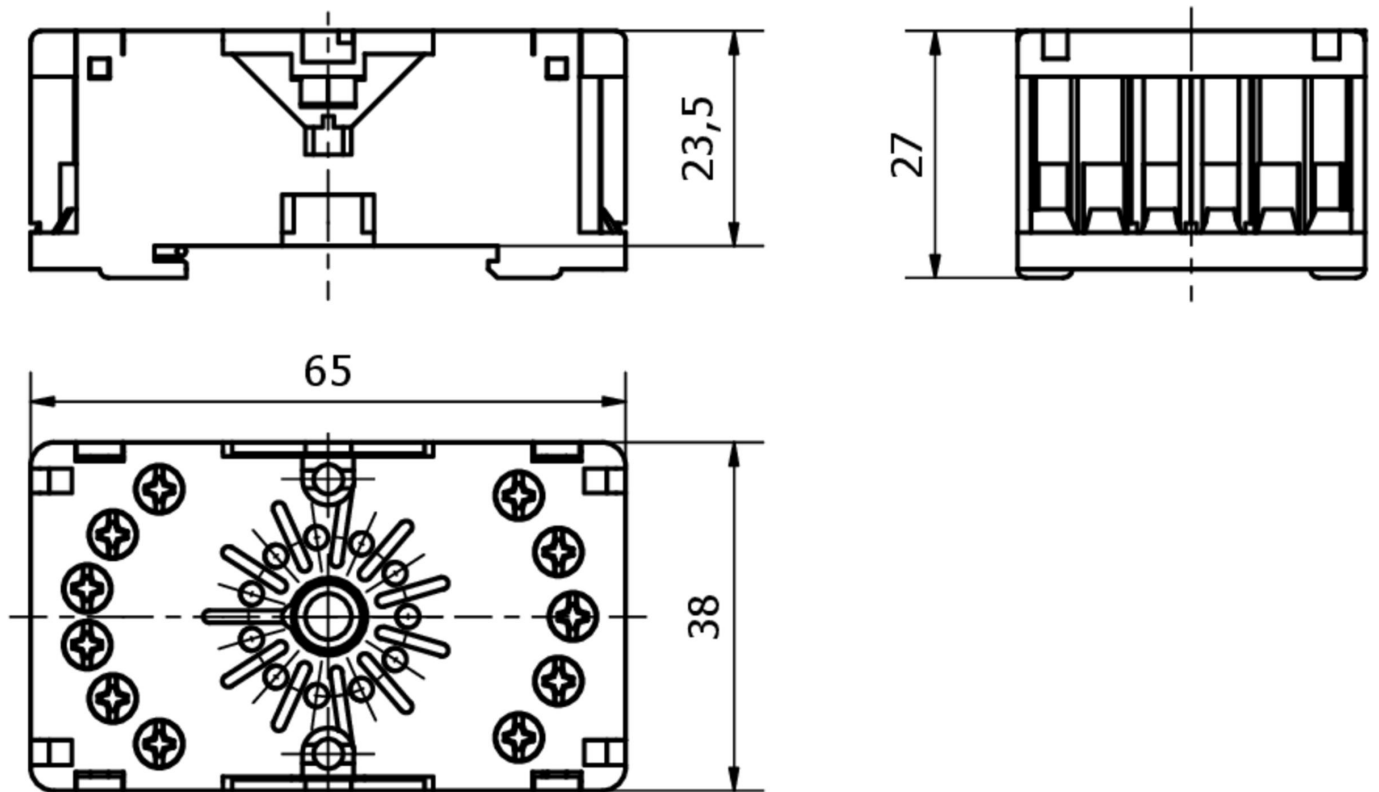
#### Klasifikace

ETIM 8	EC001456 Zásuvka relé
--------	-----------------------

#### Další

Skupina produktů IPF	900 Příslušenství
Rozměry balení	100 x 120 x 30 mm
Hrubá váha	60 g
Číslo zboží	85366990
WEEE číslo	40951076
V souladu s REACH	Ano
V souladu s RoHS	Ano

**Rozměrový výkres**



**Montáž**

Montáž / instalaci smí provádět pouze kvalifikovaný elektrikář!



**Likvidace**

Číslo WEEE podle § 6 odst. 3 ElektroG:  
40951076

**Bezpečnostní pokyny**

- / Před uvedením do provozu prosím zkontrolujte, zda byly dodrženy veškeré bezpečnostní pokyny, které jsou případně uvedené v dokumentaci výrobku.
- / Nikdy nepoužívejte tato zařízení v aplikacích, kde bezpečnost osob závisí na jejich funkčnosti.