

AV000046

Zubehör • Hochleistungs-Lichtschränke - Stecksockel

Zubehör, Relaissockel, Stecksockel, 27x65x38mm, 300V, Schraubanschluss 11polig, IP20, Kunststoff, Hutschiene 35mm



Elektrische Eigenschaften

Ausführung des elektrischen Anschlusses	Klemmanschluss
Polzahl	11
Strombelastbarkeit	10 A
Betriebsspannung (AC 50Hz)	300 V

Mechanische Eigenschaften

Breite	38 mm
Höhe	27 mm
Länge	65 mm
Montageart	Hutschiene
Schutzart (IP)	IP20
Werkstoff des Gehäuses	Kunststoff
Umgebungstemperatur	-25 - 50 °C

Sonstige Eigenschaften

Ausführung	Stecksockel
------------	-------------

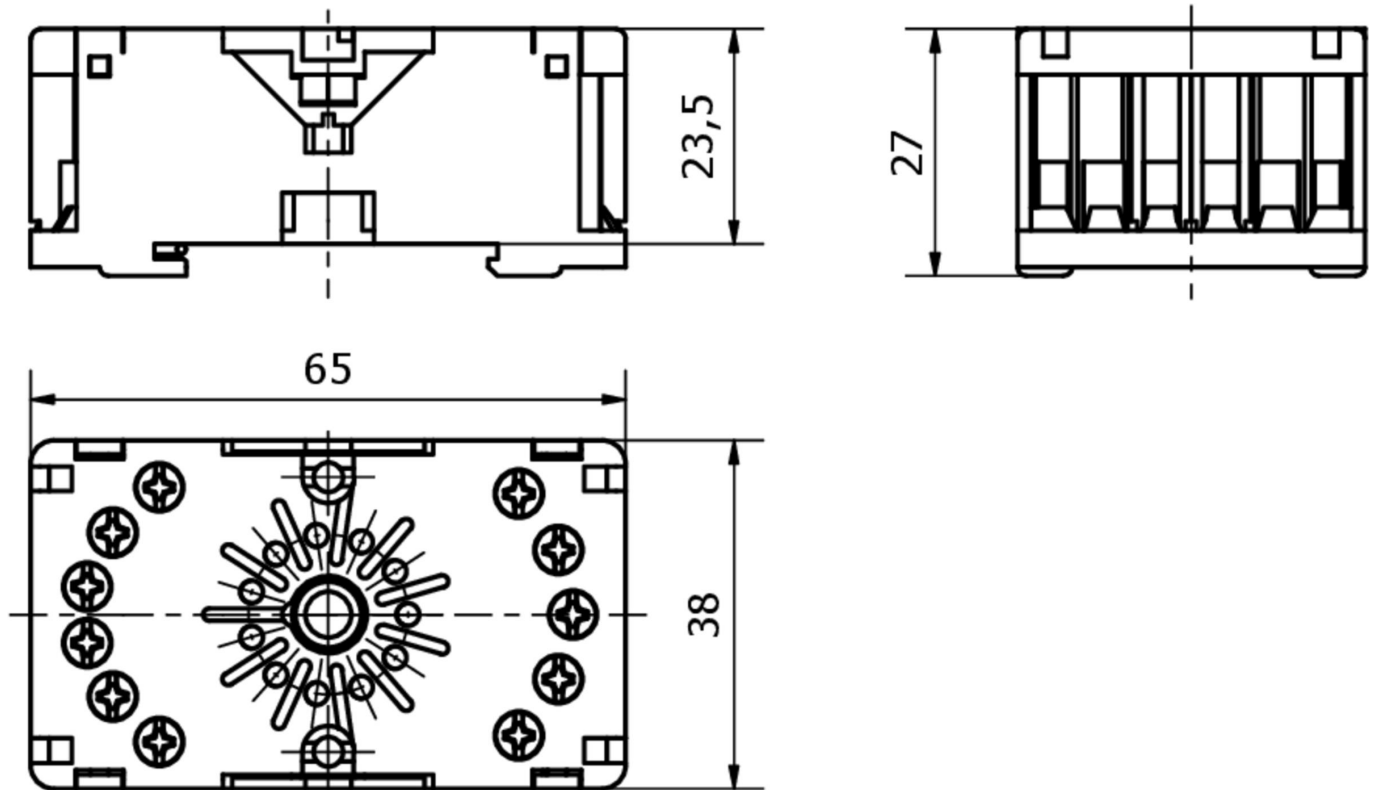
Klassifizierung

ETIM 8	EC001456 Relaissockel
--------	-----------------------

Weiteres

IPF Produktgruppe	900 Zubehör
Verpackungsmaße	100 x 120 x 30 mm
Bruttogewicht	60 g
Zolltarifnummer	85366990
WEEE-Nummer	40951076
REACH-konform	Ja
RoHS konform	Ja

Massbild



Einbau

Einbau / Installation darf nur durch eine Elektrofachkraft erfolgen!



Entsorgung

WEEE-Nummer gemäß § 6 Abs. 3 ElektroG:
40951076

Sicherheitshinweise

- / Bitte vergewissern Sie sich vor Inbetriebnahme, dass alle ggf. in der Produktdokumentation aufgeführten Sicherheitshinweise beachtet wurden.
- / Bei direkter Auswirkung auf die Personensicherheit ist die Anwendung dieser Produkte untersagt.