

AV000046

Accesorios • Base enchufable

accesorios, base de relé, base enchufable, 27x65x38mm, 250v, conexión con tornillos 11polos, ip20, plástico, raíl din 35mm



Datos eléctricos

Versión de la conexión eléctrica	Conexión por borne
Número de polos	11
Corriente admisible	10 A
Tensión de servicio (CA 50Hz)	300 V

Datos mecánicos

Ancho	38 mm
Altura	27 mm
Longitud	65 mm
Tipo de montaje	Raíl DIN
Grado de protección (IP)	IP20
Material de la carcasa	Plástico
Temperatura ambiente	-25 - 50 °C

Otros datos

Versión	Base enchufable
---------	-----------------

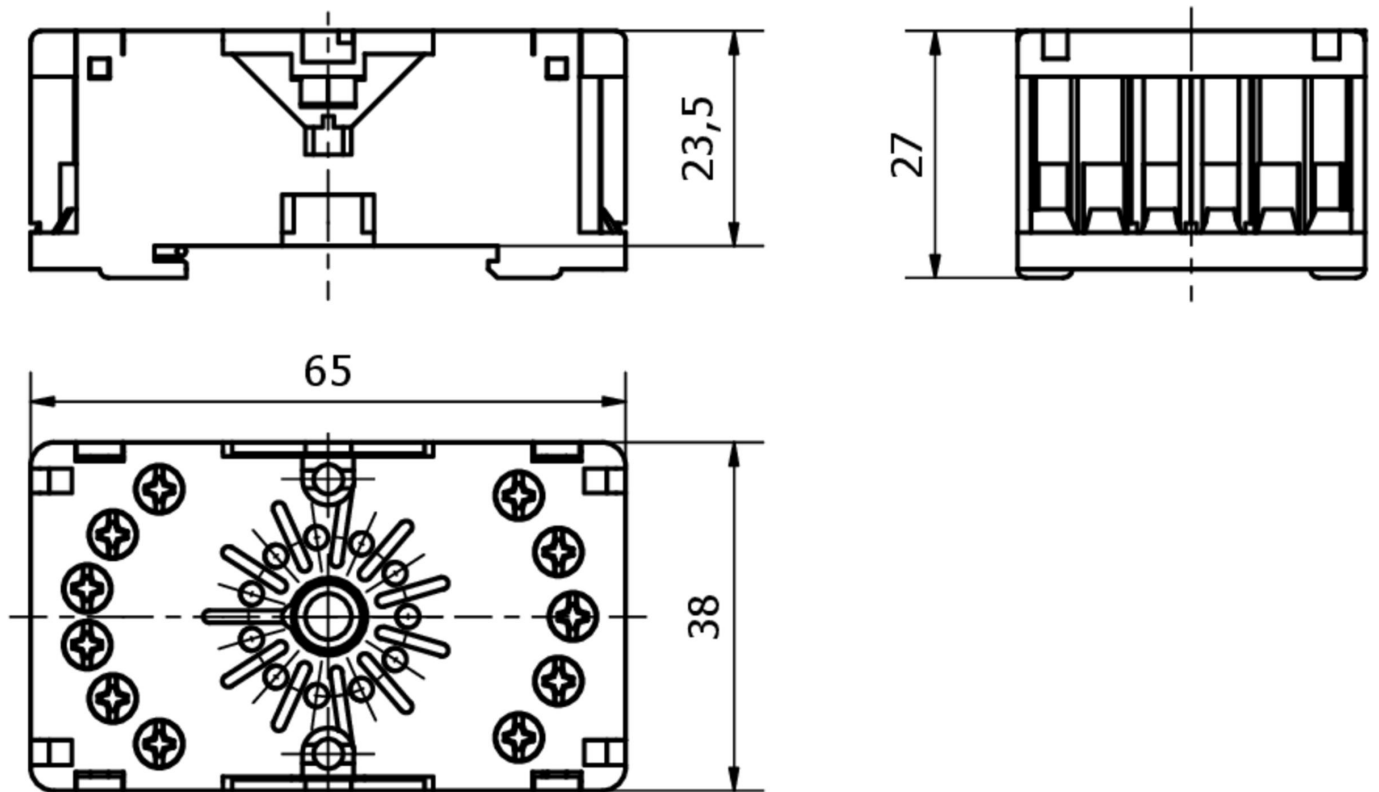
Clasificación

ETIM 8	EC001456 Toma de relé
--------	-----------------------

Más

Grupo de productos ipf	900 Accesorios
dimensiones de embalaje	100 x 120 x 30 mm
Peso bruto	60 g
Código arancelario	85366990
WEEE número	40951076
Conforme a REACH	Sí
Conforme a RoHS	Sí

Dibujo acotado



Montaje

El montaje/la instalación solo debe ser llevado a cabo por electricistas cualificados.



Eliminación de residuos

Número WEEE según § 6 párrafo 3 ElektroG: 40951076

Indicaciones de seguridad

- / Antes de la puesta en marcha, asegúrese de que se han respetado todas las indicaciones de seguridad indicadas en la documentación del producto.
- / El uso de estos productos está prohibido si tienen un efecto directo en la seguridad de las personas.