

AV000046

Akcesoria • Czujniki fotoelektryczne dużej mocy - podstawa wtykowa

Akcesoria, podstawa przekaźnika, podstawa wtykowa, 27x65x38mm, 300V, złącze śrubowe 11-pin, IP20, tworzywo sztuczne, szyna górna 35mm



Właściwości elektryczne

Projekt połączenia elektrycznego	Podłączenie zacisków
Liczba biegunów	11
Aktualna nośność	10 A
Napięcie robocze (AC 50Hz)	300 V

Właściwości mechaniczne

Szerokość	38 mm
Wysokość	27 mm
Długość	65 mm
Typ montażu	Szyna top-hat
Klasa ochrony (IP)	IP20
Materiał obudowy	Tworzywo sztuczne
Temperatura otoczenia	-25 - 50 °C

Inne właściwości

Wersja	Podstawa wtykowa
--------	------------------

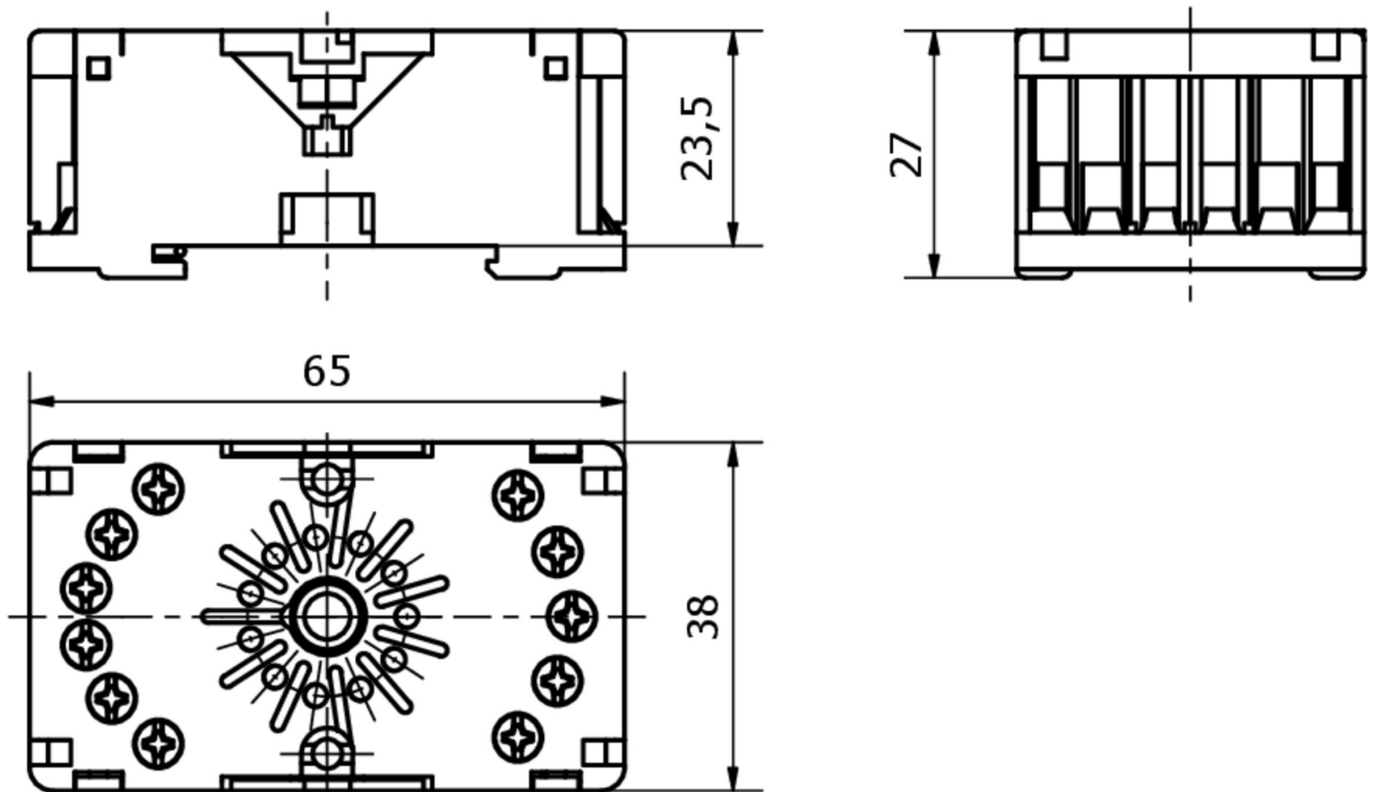
Klasyfikacja

ETIM 8	EC001456 Gniazdo przekaźnika
--------	------------------------------

Więcej informacji

Grupa produktów IPF	900 Akcesoria
Wymiary opakowania	100 x 120 x 30 mm
Masa brutto	60 g
Numer taryfy celnej	85366990
Numer WEEE	40951076
Zgodność z REACH	Tak
Zgodność z dyrektywą RoHS	Tak

Rysunek wymiarowy



Instalacja

Instalacja może być przeprowadzona wyłącznie przez wykwalifikowanego elektryka!



Usuwanie odpadów

Numer WEEE zgodnie z § 6 ust. 3 ElektroG: 40951076

Instrukcje bezpieczeństwa

- / Przed uruchomieniem należy upewnić się, że przestrzegane są wszystkie instrukcje bezpieczeństwa zawarte w dokumentacji produktu.
- / Korzystanie z tych produktów jest zabronione, jeśli mają one bezpośredni wpływ na bezpieczeństwo osobiste.