

AV000058

Accesorios • rueda de medición

accesorios varios, Goma con círculos, 12mm ancho, Aluminio



Datos mecánicos

Par de apriete	1,5 Nm
Ancho	12 mm
Diámetro	64 mm
Diámetro del eje A	6 mm
Superficie	moleteado
Material	Aluminio
Material del revestimiento	Plástico (NBR)
Temperatura ambiente	-10 - 50 °C

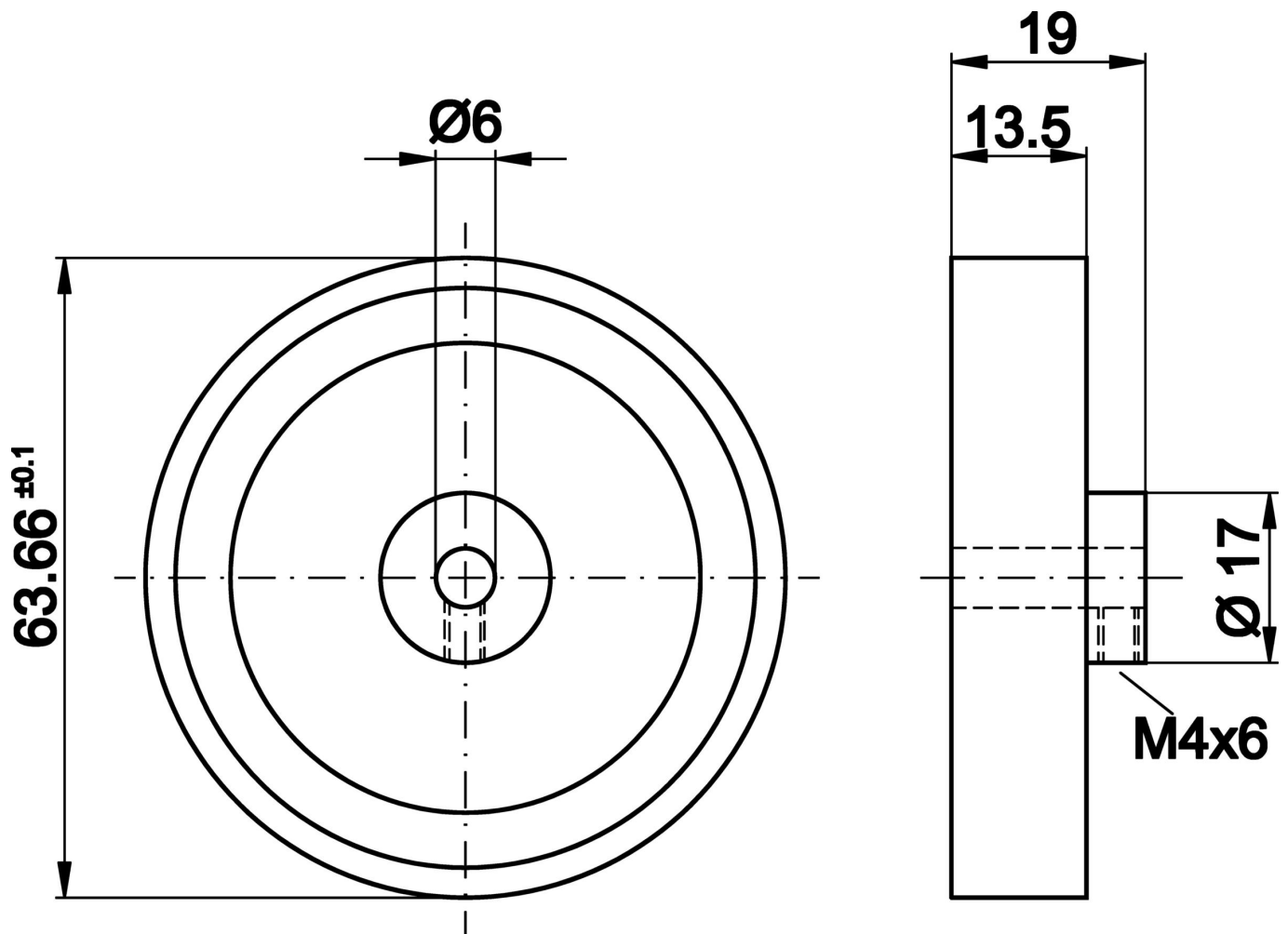
Clasificación

ETIM 8	EC002024 Accesorios/piezas de repuesto para dispositivos de mando
--------	---

Más

Grupo de productos ipf	900 Accesorios
dimensiones de embalaje	175 x 100 x 15 mm
Peso bruto	58 g
Código arancelario	76169990
WEEE número	40951076
Conforme con OzDS	Sí
Conforme con POP	Sí
Conforme a REACH	Sí
Conforme a RoHS	Sí

Dibujo acotado



Montaje

El montaje/la instalación solo debe ser llevado a cabo por electricistas cualificados.



Eliminación de residuos

Número WEEE según § 6 párrafo 3 ElektroG: 40951076

Indicaciones de seguridad

- / Antes de la puesta en marcha, asegúrese de que se han respetado todas las indicaciones de seguridad indicadas en la documentación del producto.
- / El uso de estos productos está prohibido si tienen un efecto directo en la seguridad de las personas.