

AV000084

Zubehör • Optische Sensorik - Montage

Zubehör, Befestigungswinkel, 50x30x84mm, Winkel, Stahl



Mechanische Eigenschaften

Breite	84 mm
Durchmesser der Schraubbefestigung	4,3
Höhe	50 mm
Länge	30 mm
Montageart	Schraubbefestigung
Oberfläche	verzinkt
Werkstoff	Stahl

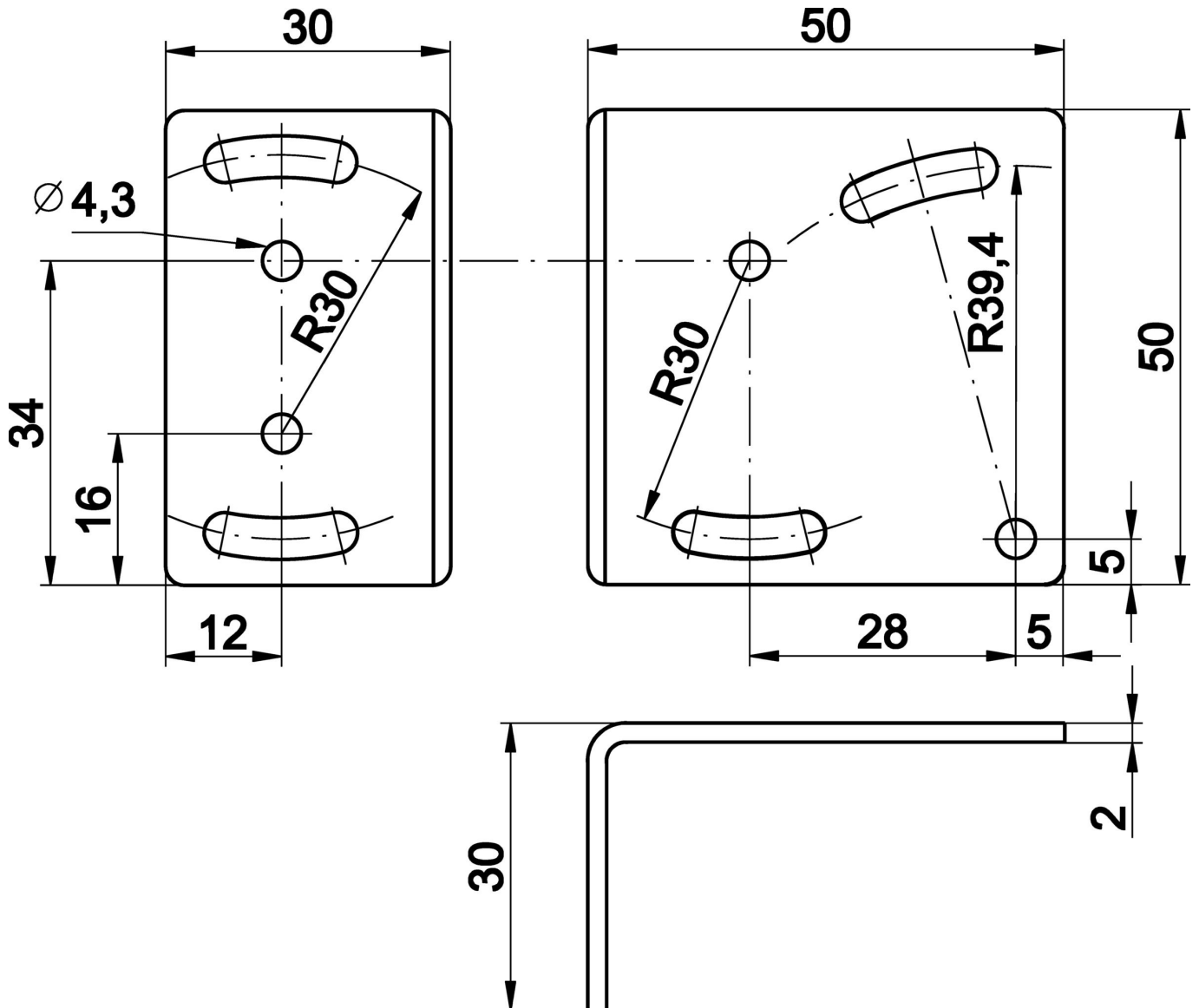
Klassifizierung

ETIM 8	EC002625 Montagezubehör (Schaltschrank)
--------	---

Weiteres

IPF Produktgruppe	900 Zubehör
Verpackungsmaße	120 x 100 x 30 mm
Bruttogewicht	60 g
Zolltarifnummer	73269098
WEEE-Nummer	40951076
OzDS-konform	Ja
POP-konform	Ja
REACH-konform	Ja
RoHS konform	Ja

Massbild



Einbau

Einbau / Installation darf nur durch eine Elektrofachkraft erfolgen!



Entsorgung

WEEE-Nummer gemäß § 6 Abs. 3 ElektroG: 40951076

Sicherheitshinweise

/ Bitte vergewissern Sie sich vor Inbetriebnahme, dass alle ggf. in der Produktdokumentation aufgeführten Sicherheitshinweise beachtet wurden.

/ Bei direkter Auswirkung auf die Personensicherheit ist die Anwendung dieser Produkte untersagt.