

AV000084

辅料 • 光学传感器 - 安装

配件, 安装角钢支架, 50x30x84mm, 角钢, 钢铁



机械特征

宽度	84 mm
螺丝安装的直径	4.3
高度	50 mm
长度	30 mm
安装方法	螺钉安装
表面	镀锌
材料	钢制

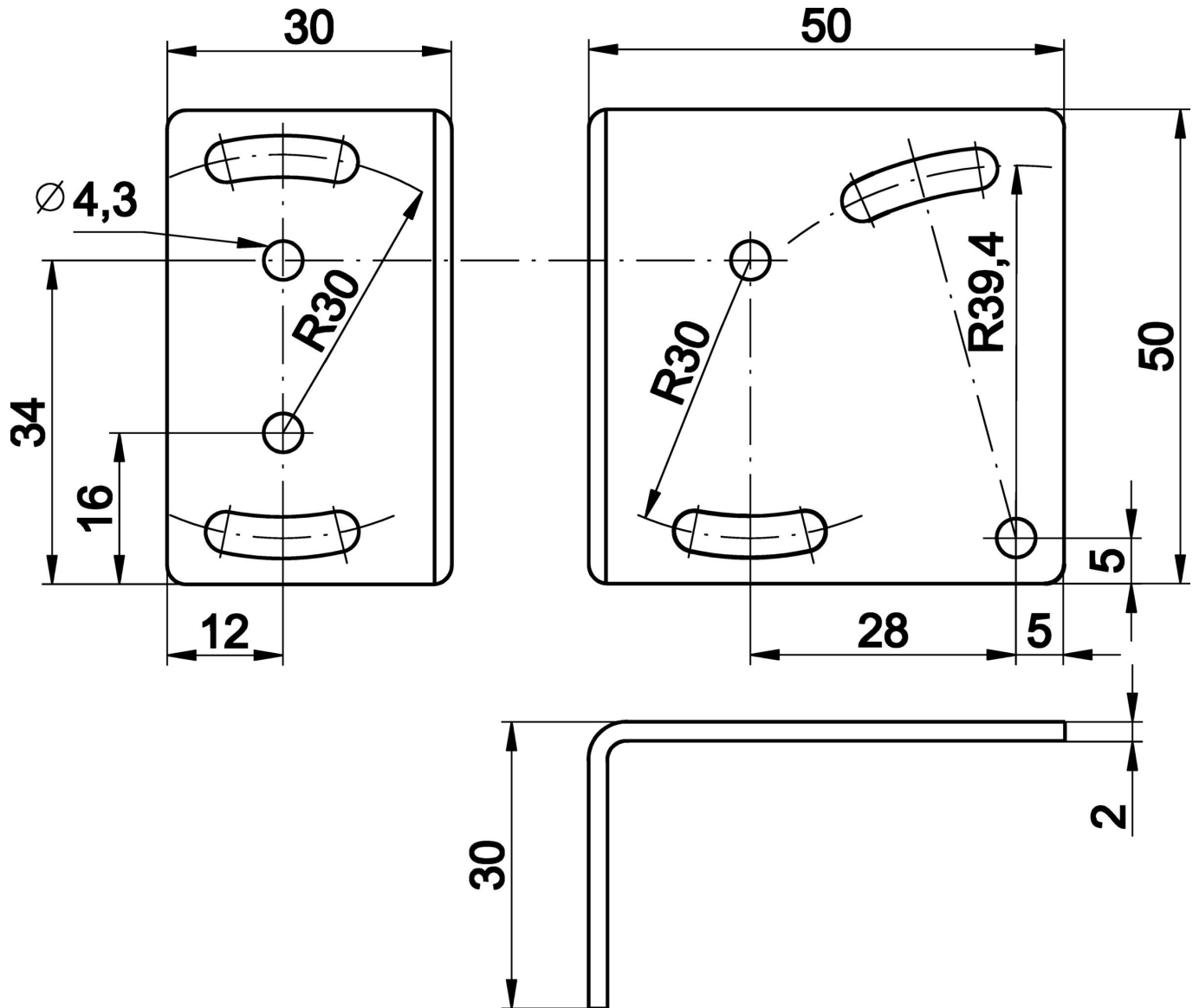
种类

ETIM 8	EC002625 安装附件(控制柜)
--------	--------------------

更多

IPF产品组	900个配件
包装尺寸	120 x 100 x 30 mm
总重量	60 g
海关税号	73269098
WEEE编号	40951076
符合OzDS标准	是
符合POP要求	是
适应性强	是
符合RoHS标准	是

尺寸图



安装
安装工作只能由合格的电工来完成!



废弃处理
根据第 6 条第 3 款 ElektroG 规定的 WEEE
编号：40951076

安全警告

- ! 在初始操作之前，请确保遵循产品信息中可能提供的所有安全说明。
- ! 切勿在人的安全取决于其功能的应用中使用这些设备。