

AV000095

Anschluss technik • Kabel Dosen / -stecker einseitig konfektioniert

Zubehör, Anschlussleitung, 5m, M23 Dose 12polig gerade, freies Leitungsende, 10adrig, Metall, Geschirmt



ipf Kabel Dosen dienen hauptsächlich dazu, den elektrischen Anschluss von Sensoren herzustellen. Ihre Eigenschaften sind geprägt durch die robuste Ausführung, in höchsten Schutzarten (IP67 | IP68 | IP69K) und auf Wunsch mit einer 360° Abschirmung. Mit den Eigenschaften: busfähig, schleppketten- und robotertauglich, öl-, chemikalienbeständig, schweißfunkenbeständig, ihrer reinigungsmittelresistents oder Widerstandsfähigkeit gegen Hochdruck- und Dampfstrahlreinigung, dem erweiterten Temperaturbereich bis zu +230°C, der Schnellanschlusstechnik oder besonderen Datenübertragungseigenschaften werden die Kabel Dosen allen Anforderungen der Automatisierungstechnik gerecht.

Elektrische Eigenschaften

Ausführung des Steckkontaktes Anschluss A	Female (Buchse)
Ausführung der Leitung	mehradrig
Ausführung elektrischer Anschluss A	M23
Ausführung elektrischer Anschluss B	freies Leitungsende
Polzahl Anschluss A	12
Geschirmt	Ja

Mechanische Eigenschaften

Ader-Zahl	10
Kabellänge	5 m
Kabelzuführung Anschluss A	gerade
Werkstoff des Gehäuses	Metall
Schleppkettentauglich	Ja
Leitungsdurchmesser	6 mm

Sonstige Eigenschaften

Flammwidrig	nein
-------------	------

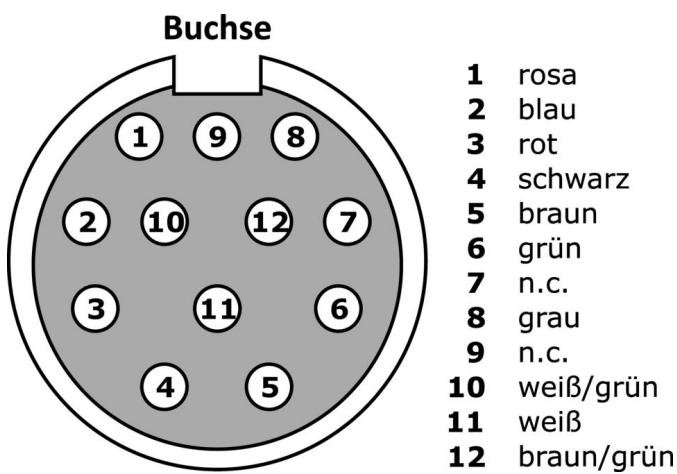
Klassifizierung

ETIM 8	EC001855 Konfektioniertes Sensor-Aktor-Kabel
--------	--

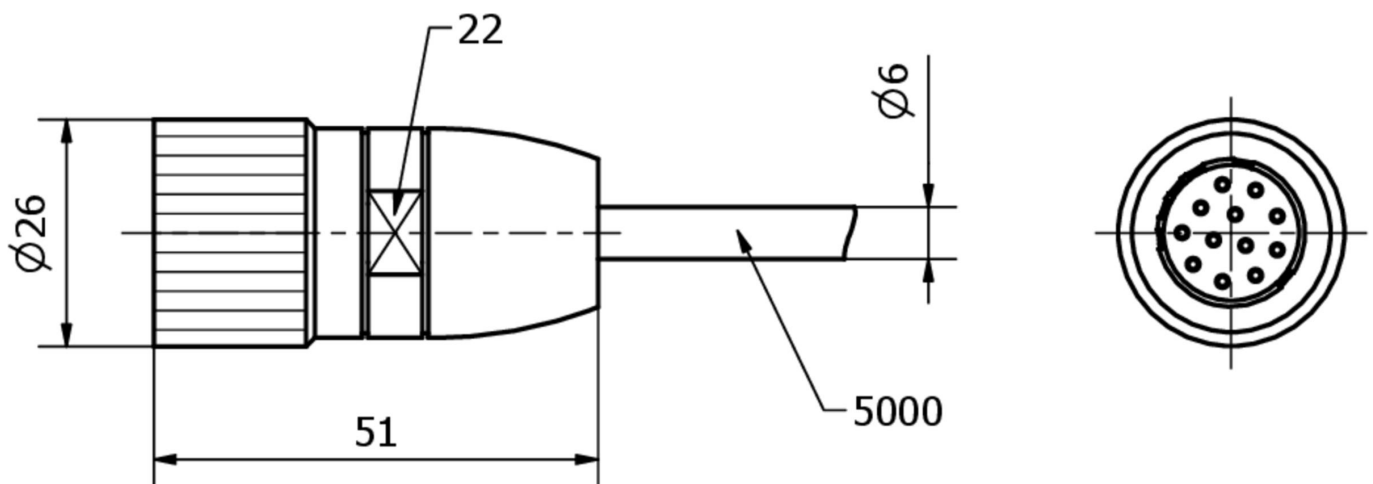
Weiteres

IPF Produktgruppe	900 Zubehör
Verpackungsmaße	220 x 160 x 45 mm
Bruttogewicht	340 g
Zolltarifnummer	85444290
WEEE-Nummer	40951076
OzDS-konform	Ja
POP-konform	Ja
REACH-konform	Ja
RoHS konform	Ja

Anschlussbild



Massbild



Auszug Zubehörprogramm**AY000141**

Kunststoff-Schutzschlauch,
Ø17mm, Innendurchmesser
10mm, -40-250°C, Glasfaser mit
Silikonkautschuk, Kurzzeitige
Beständigkeit gegen
Schweißspritzer 1200°C,
Zugfestigkeit 400N, flexibel,
Flammhemmend, Meterware

Weiteres Zubehör finden Sie auf unserer [Homepage](#)

**Einbau**

Einbau / Installation darf nur durch eine
Elektrofachkraft erfolgen!

**Entsorgung**

WEEE-Nummer gemäß § 6 Abs. 3 ElektroG:
40951076

Sicherheitshinweise

- / Bitte vergewissern Sie sich vor Inbetriebnahme, dass alle ggf. in der Produktdokumentation aufgeführten Sicherheitshinweise beachtet wurden.
- / Bei direkter Auswirkung auf die Personensicherheit ist die Anwendung dieser Produkte untersagt.