

AV000095

Tecnologia di connessione • Prese / spine per cavi assemblate su un lato

Accessori, cavo di collegamento, 5 m, connettore M23 a 12 poli diritto, estremità libera del cavo, 10 conduttori, metallo, schermato



Le prese a cavo ipf sono utilizzate principalmente per stabilire il collegamento elettrico dei sensori. Sono caratterizzate da un design robusto, nelle più alte classi di protezione (IP67 | IP68 | IP69K) e, su richiesta, con schermatura a 360°. Con le seguenti caratteristiche: compatibili con il bus, adatte a catene di trascinamento e robot, resistenti agli oli e alle sostanze chimiche, resistenti alle scintille di saldatura, resistenti ai detergenti o alla pulizia ad alta pressione e a getto di vapore, l'intervallo di temperatura esteso fino a +230°C, la tecnologia di connessione rapida o le speciali proprietà di trasmissione dei dati, le prese a cavo soddisfano tutti i requisiti della tecnologia di automazione.

Proprietà elettriche

Tipo di contatto a spina Connessione A	Femmina (presa)
Design del cavo	multicore
Versione di collegamento elettrico A	M23
Collegamento elettrico versione B	Estremità libera del cavo
Numero di poli di collegamento A	12
Schermato	Sì

Proprietà meccaniche

Numero di core	10
Lunghezza del cavo	5 m
Collegamento di alimentazione del cavo A	diritto
Materiale dell'alloggiamento	Metallo
Adatto per catene di trascinamento	Sì
Diametro del cavo	6 mm

Altre proprietà

Ritardante di fiamma	no
----------------------	----

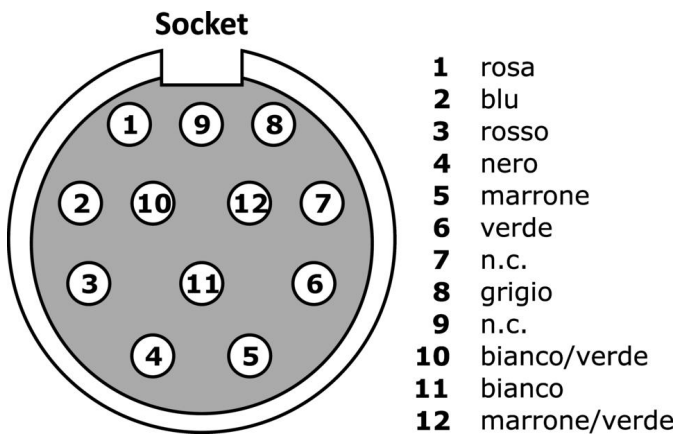
Classificazione

ETIM 8	EC001855 Cavo sensore/attuatore premontato
--------	--

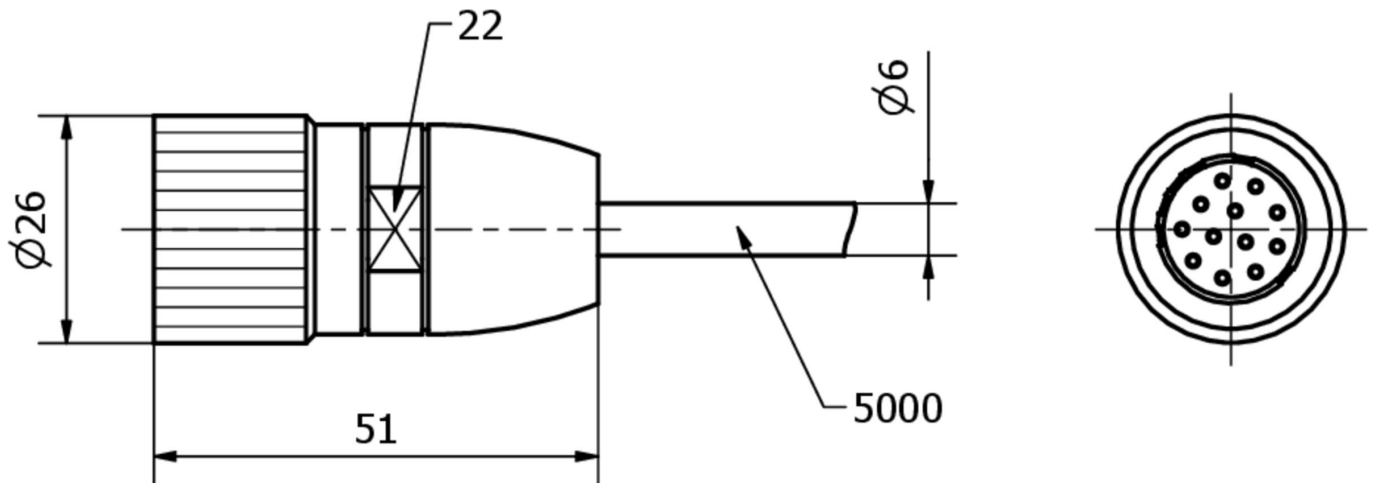
Ulteriori informazioni

Gruppo di prodotti IPF	900 Accessori
Dimensioni dell'imballaggio	220 x 160 x 45 mm
Peso lordo	340 g
Numero di tariffa doganale	85444290
Numero WEEE	40951076
Compatibile con OzDS	Sì
Compatibile con POP	Sì
Conforme a REACH	Sì
Conforme alla direttiva RoHS	Sì

Schema di collegamento



Disegno quotato



Estratto del programma di accessori**AY000141**

Guaina protettiva in plastica,
Ø17mm, diametro interno 10mm,
-40-250°C, fibra di vetro con
gomma siliconica, resistenza a
breve termine agli schizzi di
saldatura 1200°C, resistenza alla
trazione 400N, flessibile, ignifuga,
venduta al metro

Ulteriori accessori sono disponibili sulla nostra homepage

**Installazione**

L'installazione deve essere eseguita
esclusivamente da un elettricista qualificato!

**Smaltimento dei rifiuti**

Numero RAEE secondo § 6 par. 3 ElektroG:
40951076

Istruzioni di sicurezza

- / Prima della messa in funzione, accertarsi che siano state rispettate tutte le indicazioni di sicurezza contenute nella documentazione del prodotto.
- / L'uso di questi prodotti è vietato se ha un impatto diretto sulla sicurezza personale.