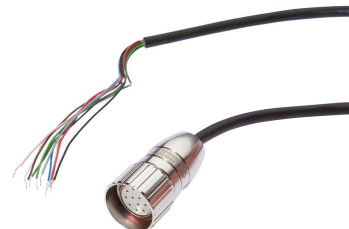


AV000095

Technologia połączeń • Gniazda kablowe / wtyczki montowane z jednej strony

Akcesoria, kabel połączeniowy, 5 m, gniazdo M23 12-stykowe proste, wolna końcówka kabla, 10-żyłowy, metalowy, ekranowany



Gniazda kablowe ipf są używane głównie do tworzenia połączeń elektrycznych czujników. Charakteryzują się solidną konstrukcją, najwyższymi klasami ochrony (IP67 | IP68 | IP69K) oraz, na życzenie, ekranowaniem 360°. Dzięki następującym właściwościom: kompatybilność z magistralą, odpowiedniość do łańcuchów i robotów, odporność na oleje i chemikalia, odporność na iskry spawalnicze, odporność na środki czyszczące lub czyszczenie wysokociśnieniowe i strumieniem pary, rozszerzony zakres temperatur do +230°C, technologia szybkiego łączenia lub specjalne właściwości transmisji danych, gniazda kablowe spełniają wszystkie wymagania technologii automatyzacji.

Właściwości elektryczne

Typ styku wtykowego Połączenie A	Żeński (gniazdo)
Konstrukcja kabla	wielordzeniowy
Podłączenie elektryczne wersja A	M23
Podłączenie elektryczne wersja B	Wolny koniec kabla
Liczba podłączonych biegunów A	12
Ekranowany	Tak

Właściwości mechaniczne

Liczba rdzeni	10
Długość kabla	5 m
Złącze zasilania kabla A	prosty
Materiał obudowy	Metal
Nadaje się do łańcuchów wleczonych	Tak
Średnica kabla	6 mm

Inne właściwości

Ognioodporność	nie
----------------	-----

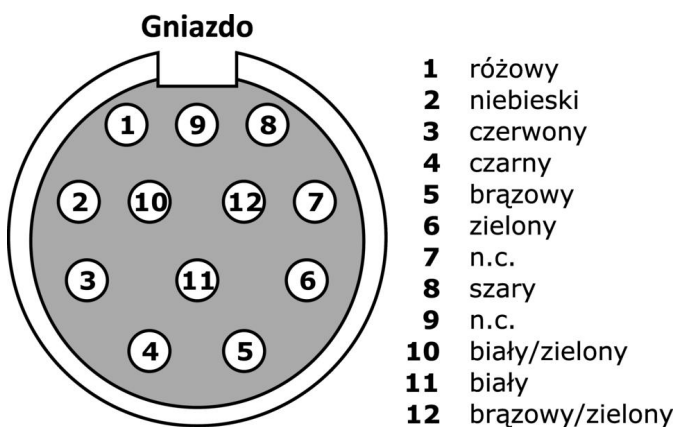
Klasyfikacja

ETIM 8	EC001855 Wstępnie zmontowany kabel czujnika/siłownika
--------	---

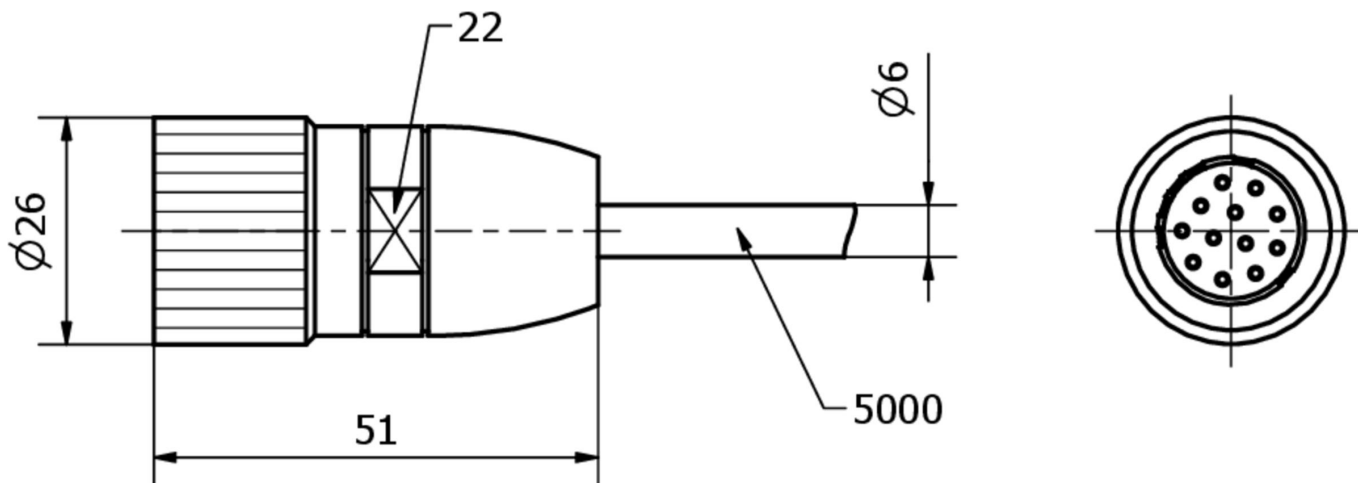
Więcej informacji

Grupa produktów IPF	900 Akcesoria
Wymiary opakowania	220 x 160 x 45 mm
Masa brutto	340 g
Numer taryfy celnej	85444290
Numer WEEE	40951076
Zgodność z OzDS	Tak
Zgodność z POP	Tak
Zgodność z REACH	Tak
Zgodność z dyrektywą RoHS	Tak

Schemat połączeń



Rysunek wymiarowy



Fragment programu akcesoriów

AY000141



Plastikowy przewód ochronny,
Ø17mm, średnica wewnętrzna
10mm, -40-250°C, włókno szklane
z gumą silikonową, krótkotrwała
odporność na odpryski
spawalnicze 1200°C, wytrzymałość
na rozciąganie 400N, elastyczny,
trudnopalny, sprzedawany na
metry

Więcej akcesoriów można znaleźć na naszej stronie internetowej



Instalacja

Instalacja może być przeprowadzona wyłącznie przez wykwalifikowanego elektryka!



Usuwanie odpadów

Numer WEEE zgodnie z § 6 ust. 3 ElektroG:
40951076

Instrukcje bezpieczeństwa

- / Przed uruchomieniem należy upewnić się, że przestrzegane są wszystkie instrukcje bezpieczeństwa zawarte w dokumentacji produktu.
- / Korzystanie z tych produktów jest zabronione, jeśli mają one bezpośredni wpływ na bezpieczeństwo osobiste.