

## AV000110

### Zubehör • Aufputzgehäuse

Zubehör Verschiedene, Aufputzgehäuse, 152x250x175mm, -40-120°C, IP66, Kunststoff PC, grau, Transparent, Mit Kabeleinführung



#### Mechanische Eigenschaften

Breite	175 mm
Höhe	152 mm
Kabeleinführung	Kunststoffverschraubung
Länge	250 mm
Montageart	Aufputz
Schutzart (IP)	IP66
Werkstoff	Kunststoff (PC)
Umgebungstemperatur	-40 - 120 °C

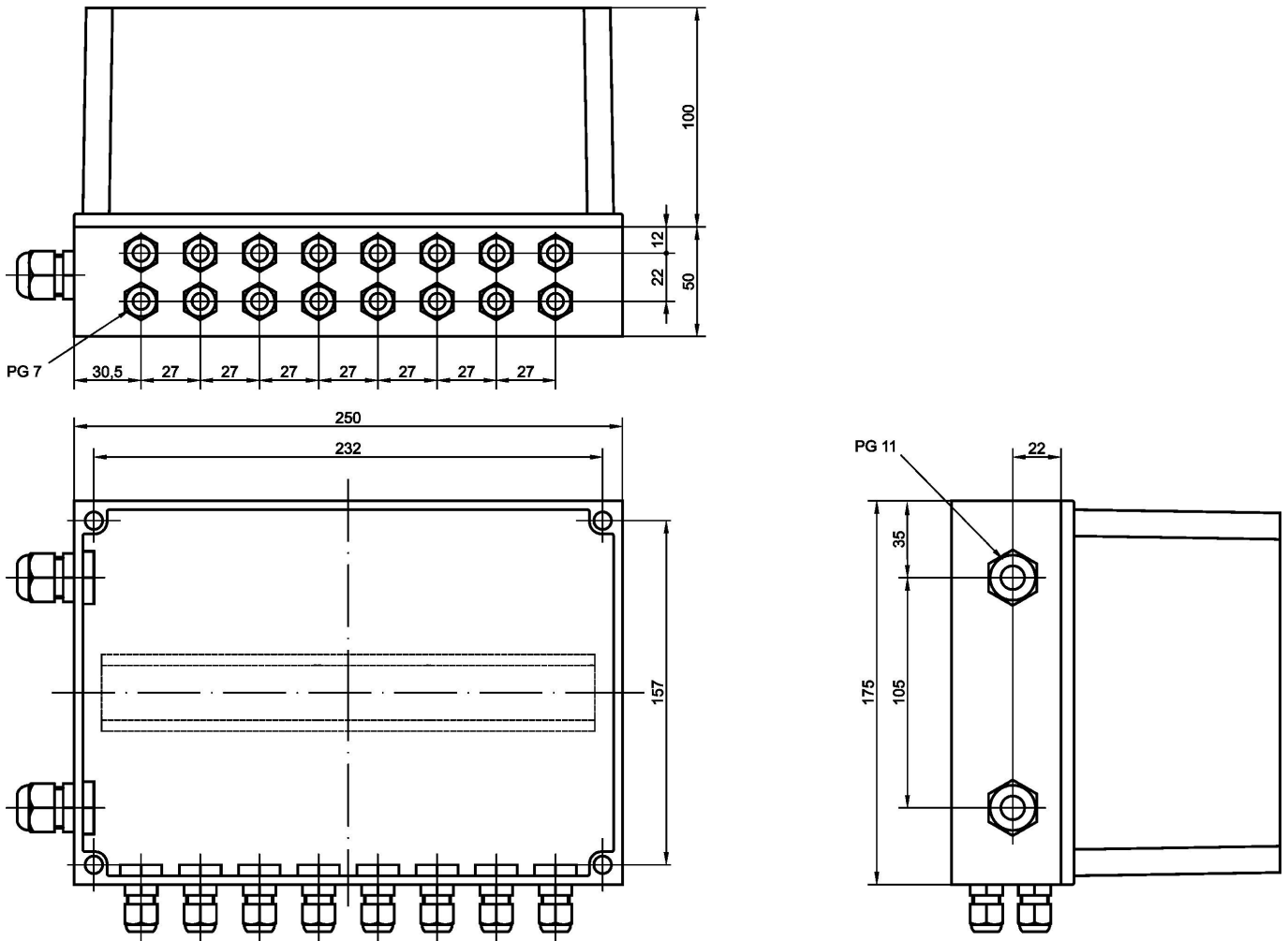
#### Klassifizierung

ETIM 8	EC000080 Aufputzgehäuse
--------	-------------------------

#### Weiteres

IPF Produktgruppe	900 Zubehör
Verpackungsmaße	300 x 220 x 170 mm
Bruttogewicht	950 g
Zolltarifnummer	85389099
WEEE-Nummer	40951076
REACH-konform	Ja
RoHS konform	Ja

**Massbild**



**Einbau**

Einbau / Installation darf nur durch eine Elektrofachkraft erfolgen!



**Entsorgung**

WEEE-Nummer gemäß § 6 Abs. 3 ElektroG:  
40951076

**Sicherheitshinweise**

/ Bitte vergewissern Sie sich vor Inbetriebnahme, dass alle ggf. in der Produktdokumentation aufgeführten Sicherheitshinweise beachtet wurden.

/ Bei direkter Auswirkung auf die Personensicherheit ist die Anwendung dieser Produkte untersagt.