

AV000110

Accesorios • Carcasa de montaje en superficie

accesorios varios, carcasa de superficie, 152x250x175mm, -40-120°C, ip66, plástico pc, gris, transparente, con entrada de cable

IPF

Datos mecánicos

Ancho	175 mm
Altura	152 mm
Entrada de cable	racor de plástico
Longitud	250 mm
Tipo de montaje	Montaje en la superficie
Grado de protección (IP)	IP66
Material	Plástico PC
Temperatura ambiente	-40 - 120 °C

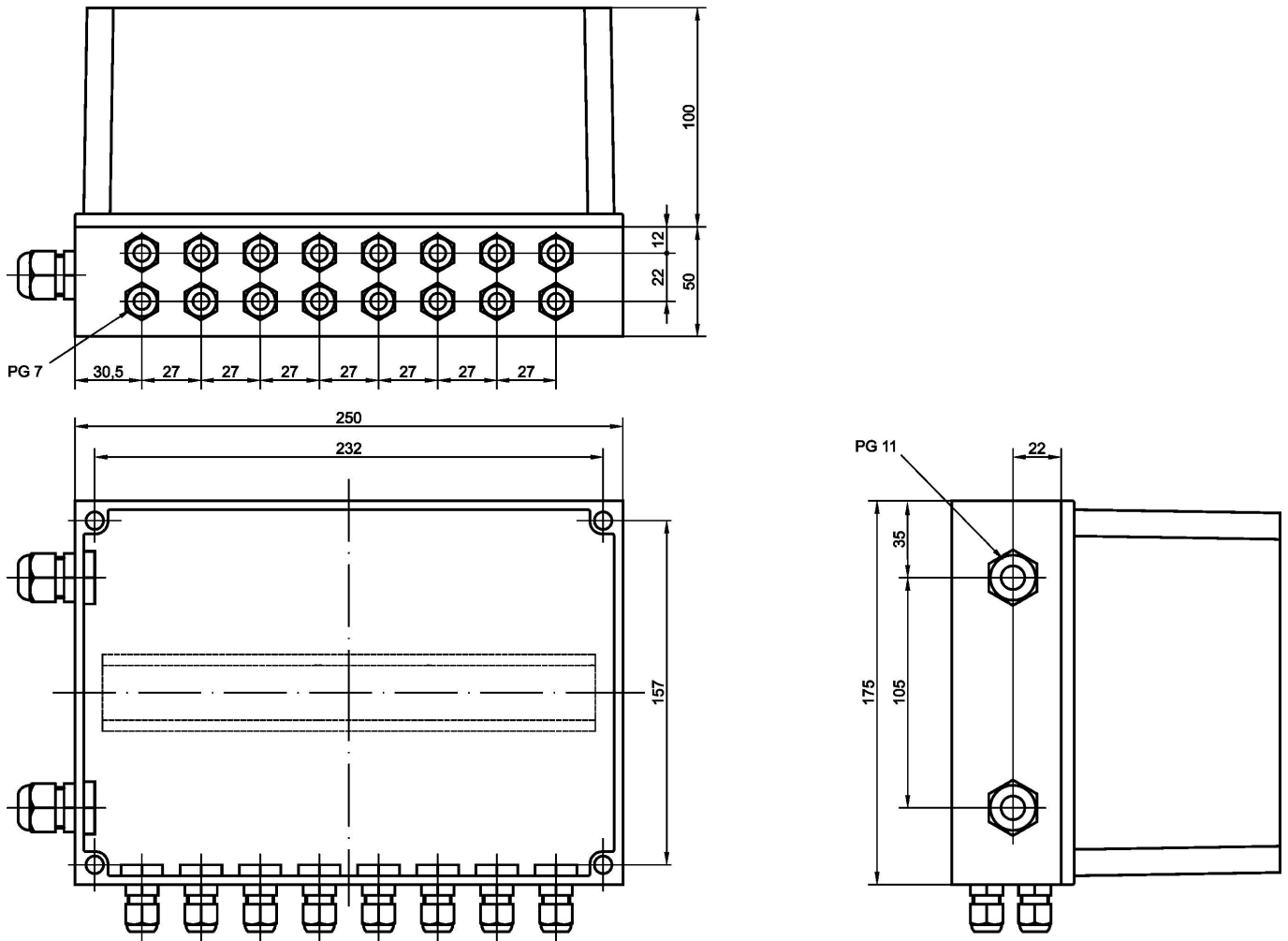
Clasificación

ETIM 8	EC000080 Carcasa de montaje en superficie
--------	---

Más

Grupo de productos ipf	900 Accesorios
dimensiones de embalaje	300 x 220 x 170 mm
Peso bruto	950 g
Código arancelario	85389099
WEEE número	40951076
Conforme a REACH	Sí
Conforme a RoHS	Sí

Dibujo acotado



Montaje

El montaje/la instalación solo debe ser llevado a cabo por electricistas cualificados.



Eliminación de residuos

Número WEEE según § 6 párrafo 3 ElektroG: 40951076

Indicaciones de seguridad

! Antes de la puesta en marcha, asegúrese de que se han respetado todas las indicaciones de seguridad indicadas en la documentación del producto.

! El uso de estos productos está prohibido si tienen un efecto directo en la seguridad de las personas.