

AV000110

Accessoires • Boîtier pour montage en surface

Accessoires divers, boîtier pour montage en saillie, 152x250x175mm, -40-120°C, IP66, plastique PC, gris, transparent, avec entrée de câble

IPF

Propriétés mécaniques

Largeur	175 mm
Hauteur	152 mm
Entrée de câble	Raccord en plastique
Longueur	250 mm
Type de montage	En saillie
Indice de protection (IP)	IP66
Matériau	Plastique PC
Température ambiante	-40 - 120 °C

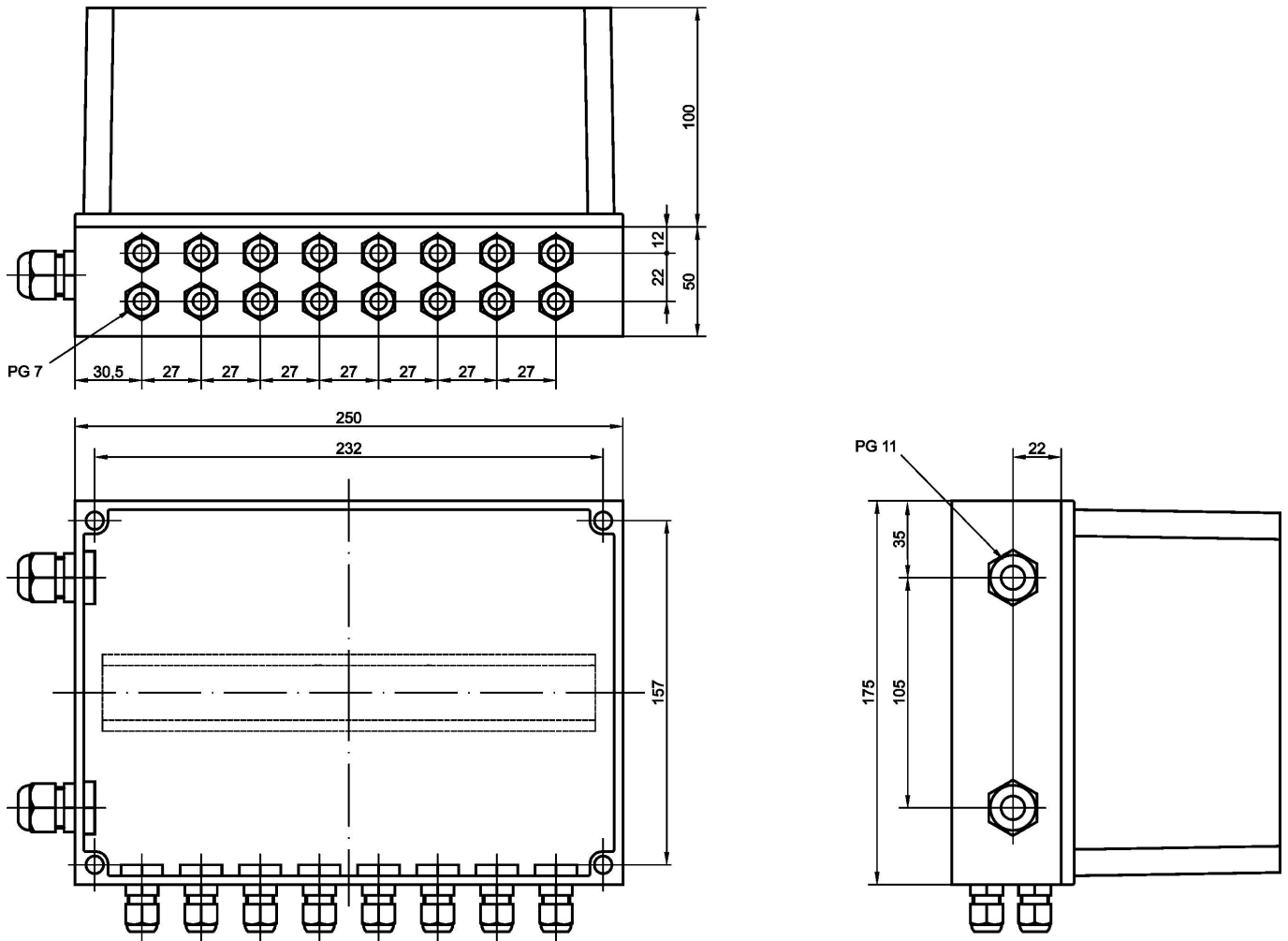
Classification

ETIM 8	EC000080 Boîtier pour montage en surface
--------	--

Autre

Groupe de produits IPF	900 Accessoires
Dimensions de l'emballage	300 x 220 x 170 mm
Poids brut	950 g
Numéro de tarif douanier	85389099
Numéro WEEE	40951076
Conforme à REACH	Oui
Conforme à la directive RoHS	Oui

Schéma d'encombrement



Montage

Le montage / l'installation ne doit être effectué que par un électricien spécialisé !



Élimination

Numéro WEEE selon § 6 alinéa 3 ElektroG : 40951076

Consignes de sécurité

! Avant la mise en service, veuillez vous assurer que toutes les consignes de sécurité figurant éventuellement dans la documentation du produit ont été respectées.

! En cas d'impact direct sur la sécurité des personnes, l'utilisation de ces produits est interdite.