

AV000110

Accessori • Alloggiamento per il montaggio in superficie

Accessori Vari, custodia per montaggio a parete, 152x250x175mm, -40-120°C, IP66, plastica PC, grigio, trasparente, con ingresso cavi

IPF

Proprietà meccaniche

Larghezza	175 mm
Altezza	152 mm
Ingresso cavi	Attacco a vite in plastica
Lunghezza	250 mm
Tipo di montaggio	Montato in superficie
Classe di protezione (IP)	IP66
Materiale	PC in plastica
Temperatura ambiente	-40 - 120 °C

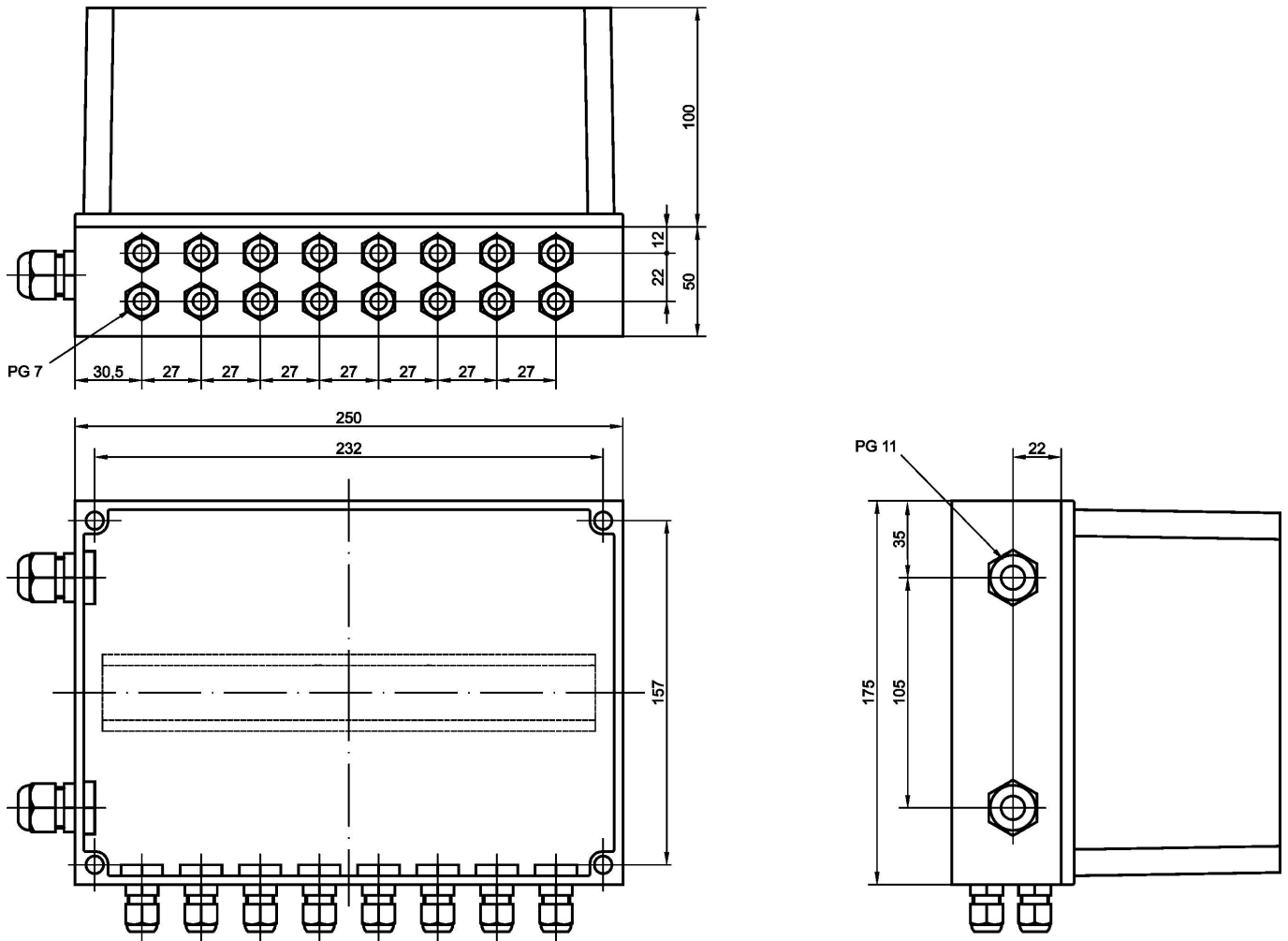
Classificazione

ETIM 8	EC000080 Alloggiamento montato in superficie
--------	--

Ulteriori informazioni

Gruppo di prodotti IPF	900 Accessori
Dimensioni dell'imballaggio	300 x 220 x 170 mm
Peso lordo	950 g
Numero di tariffa doganale	85389099
Numero WEEE	40951076
Conforme a REACH	Sì
Conforme alla direttiva RoHS	Sì

Disegno quotato



Installazione

L'installazione deve essere eseguita esclusivamente da un elettricista qualificato!



Smaltimento dei rifiuti

Numero RAEE secondo § 6 par. 3 ElektroG: 40951076

Istruzioni di sicurezza

/ Prima della messa in funzione, accertarsi che siano state rispettate tutte le indicazioni di sicurezza contenute nella documentazione del prodotto.

/ L'uso di questi prodotti è vietato se ha un impatto diretto sulla sicurezza personale.