

## AV000110

### Akcesoria • Obudowa do montażu powierzchniowego

Różne akcesoria, obudowa natynkowa, 152x250x175mm, -40-120°C, IP66, tworzywo PC, szara, przezroczysta, z przepustem kablowym



#### Właściwości mechaniczne

Szerokość	175 mm
Wysokość	152 mm
Wejście kablowe	Plastikowe złącze śrubowe
Długość	250 mm
Typ montażu	Montaż powierzchniowy
Klasa ochrony (IP)	IP66
Materiał	Plastik PC
Temperatura otoczenia	-40 - 120 °C

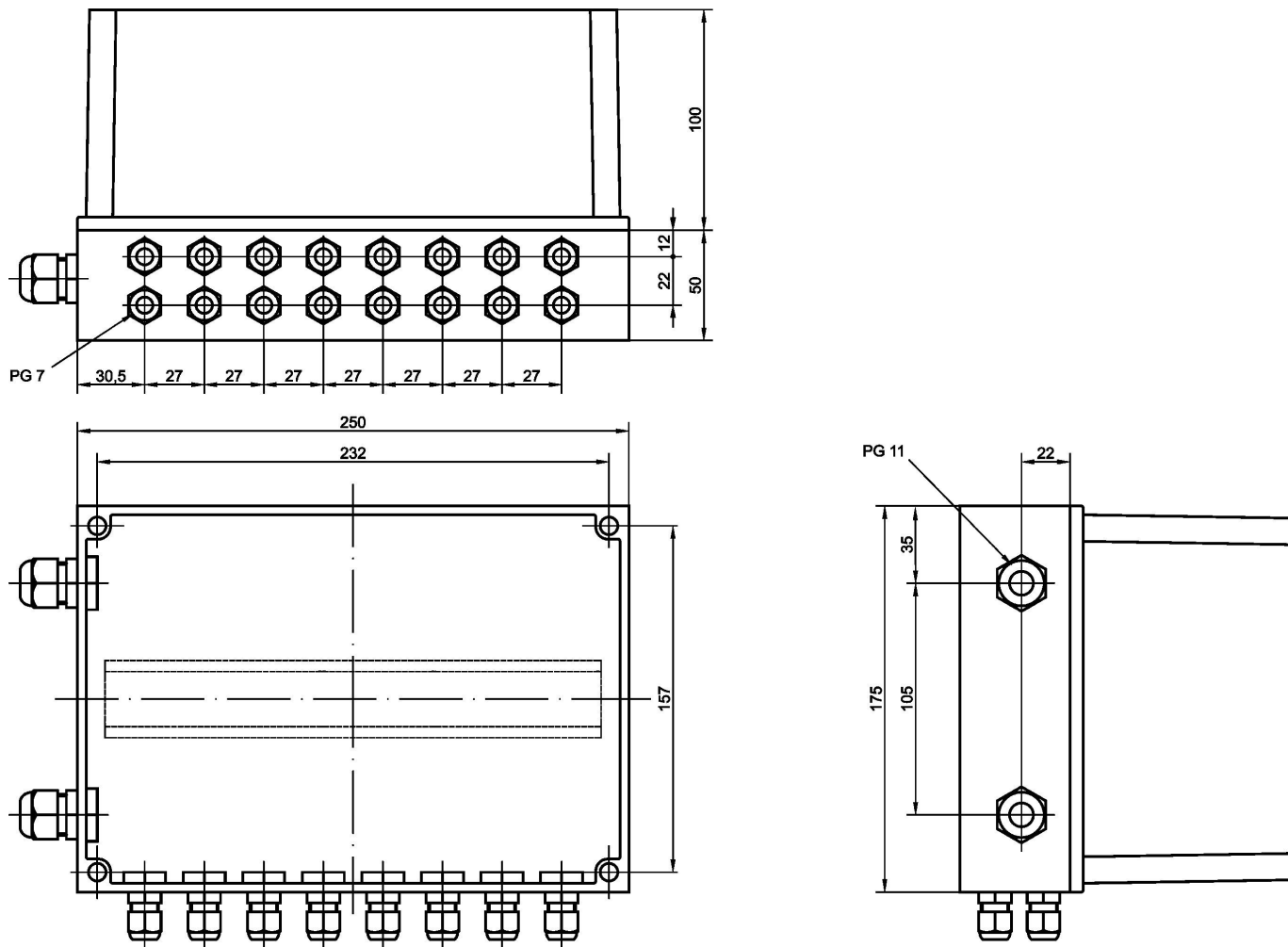
#### Klasyfikacja

ETIM 8	EC000080 Obudowa do montażu powierzchniowego
--------	--

#### Więcej informacji

Grupa produktów IPF	900 Akcesoria
Wymiary opakowania	300 x 220 x 170 mm
Masa brutto	950 g
Numer taryfy celnej	85389099
Numer WEEE	40951076
Zgodność z REACH	Tak
Zgodność z dyrektywą RoHS	Tak

**Rysunek wymiarowy**



**Instalacja**

Instalacja może być przeprowadzona wyłącznie przez wykwalifikowanego elektryka!



**Usuwanie odpadów**

Numer WEEE zgodnie z § 6 ust. 3 ElektroG: 40951076

**Instrukcje bezpieczeństwa**

- / Przed uruchomieniem należy upewnić się, że przestrzegane są wszystkie instrukcje bezpieczeństwa zawarte w dokumentacji produktu.
- / Korzystanie z tych produktów jest zabronione, jeśli mają one bezpośredni wpływ na bezpieczeństwo osobiste.