

AV000110

辅料 • 表面安装的外壳

配件杂项, 表面安装外壳, 152x250x175mm, -40-120°C, IP66, 塑料PC, 灰色, 透明, 带电缆入口



机械特征

宽度	175 mm
高度	152 mm
电缆入口	塑料螺丝配件
长度	250 mm
安装方法	表面安装 (石膏)
保护程度 (IP)	IP66
材料	塑料PC
环境温度	-40 - 120 °C

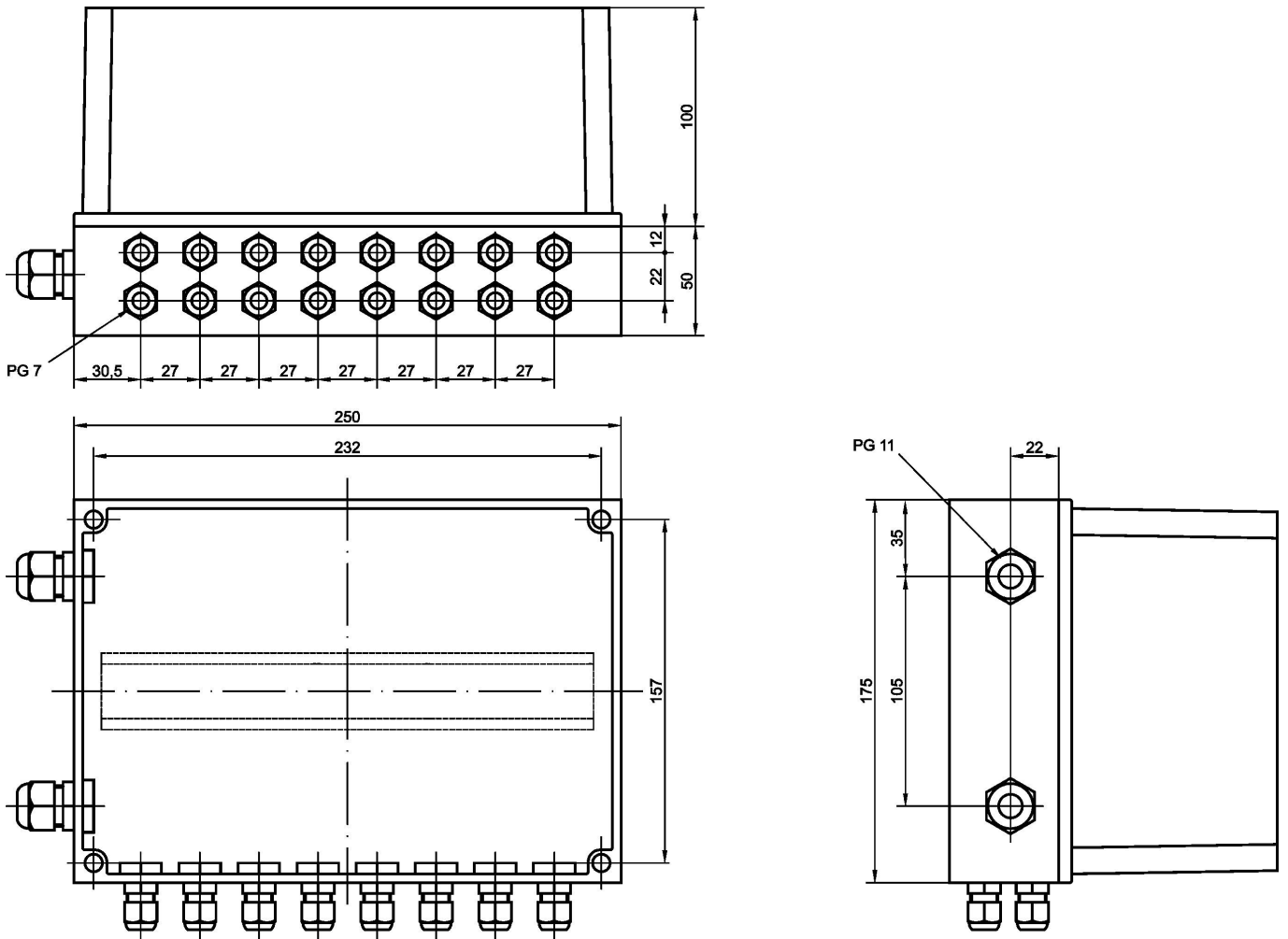
种类

ETIM 8	EC000080 表面安装外壳
--------	-----------------

更多

IPF产品组	900个配件
包装尺寸	300 x 220 x 170 mm
总重量	950 g
海关税号	85389099
WEEE编号	40951076
适应性强	是
符合RoHS标准	是

尺寸图



安装
安装工作只能由合格的电工来完成!



废弃处理
根据第 6 条第 3 款 ElektroG 规定的 WEEE
编号：40951076

安全警告

- / 在初始操作之前，请确保遵循产品信息中可能提供的所有安全说明。
- / 切勿在人的安全取决于其功能的应用中使用这些设备。