

AV000134

Příslušenství • Popis

Označovací materiál, tabulka poznávací značky, 2,5x10x5mm, Plast, 10 identifikačních štítků, 2 šroubovací zátky



Příslušenství pro rozvaděč a logický rozvaděč M8, obsahuje 10 označovacích štítků a 2 záslepk

Mechanické vlastnosti

Šířka	5 mm
Výška	2,5 mm
Délka	10 mm
Materiál	Plast

Ostatní vlastnosti

Obsah balení	10 označovací štítky, 2 uzavírací šrouby
--------------	--

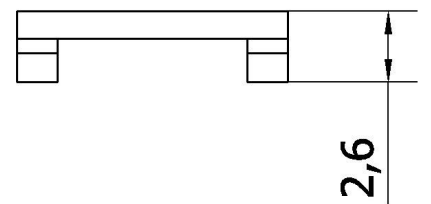
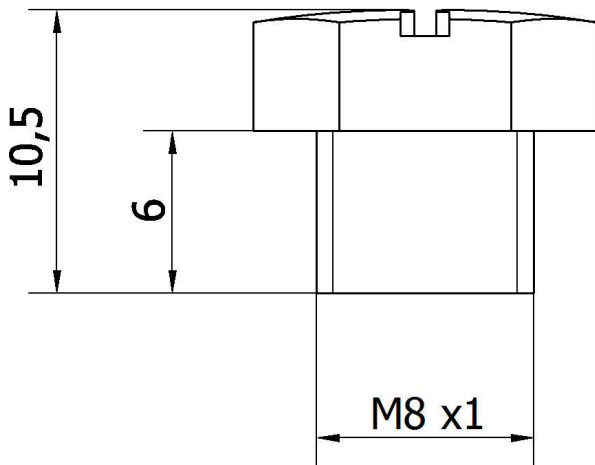
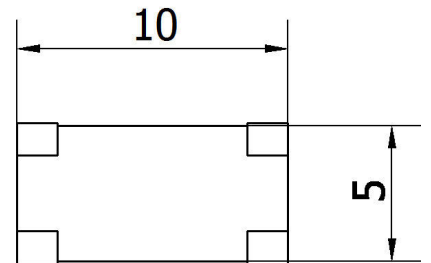
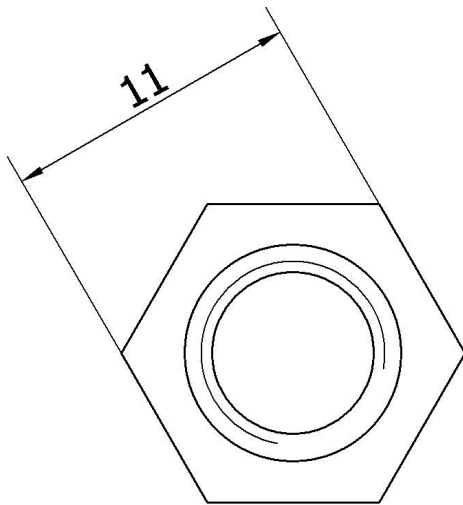
Klasifikace

ETIM 8	EC001288 Označovací materiál
--------	------------------------------

Další

Skupina produktů IPF	900 Příslušenství
Rozměry balení	180 x 100 x 10 mm
Hrubá váha	7 g
Číslo zboží	39269097
WEEE číslo	40951076
V souladu s ODS	Ano
V souladu s POP	Ano
V souladu s REACH	Ano
V souladu s RoHS	Ano

Rozměrový výkres



Montáž

Montáž / instalaci smí provádět pouze kvalifikovaný elektrikář!



Likvidace

Číslo WEEE podle § 6 odst. 3 ElektroG:
40951076

Bezpečnostní pokyny

/ Před uvedením do provozu prosím zkontrolujte, zda byly dodrženy veškeré bezpečnostní pokyny, které jsou případně uvedené v dokumentaci výrobku.

/ Nikdy nepoužívejte tato zařízení v aplikacích, kde bezpečnost osob závisí na jejich funkčnosti.