

AV000134

Zubehör • Beschriftung

Kennzeichnungsmaterial, Kennzeichenschild, 2,5x10x5mm, Kunststoff, 10
 Kennzeichnungsschilder, 2 Verschlusschrauben



Zubehör für Verteiler und Logikverteiler M8, beinhaltet 10 Kennzeichenschilder und 2 Blindstopfen

Mechanische Eigenschaften

Breite	5 mm
Höhe	2,5 mm
Länge	10 mm
Werkstoff	Kunststoff

Sonstige Eigenschaften

Verpackungsinhalt	10 Kennzeichnungsschilder, 2 Verschlusschrauben
-------------------	---

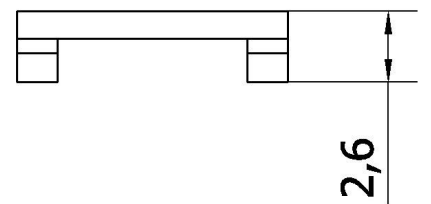
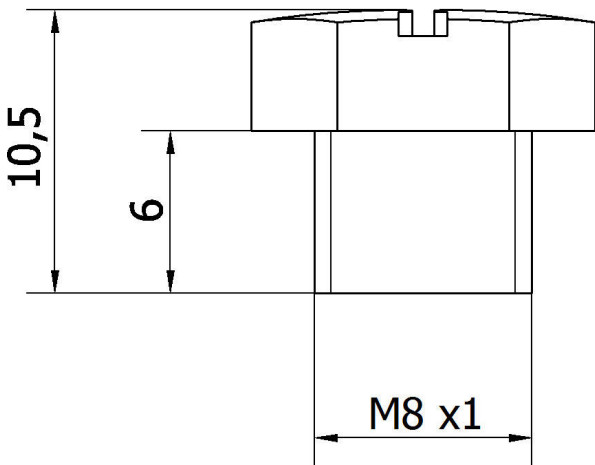
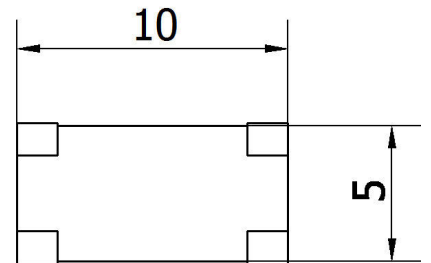
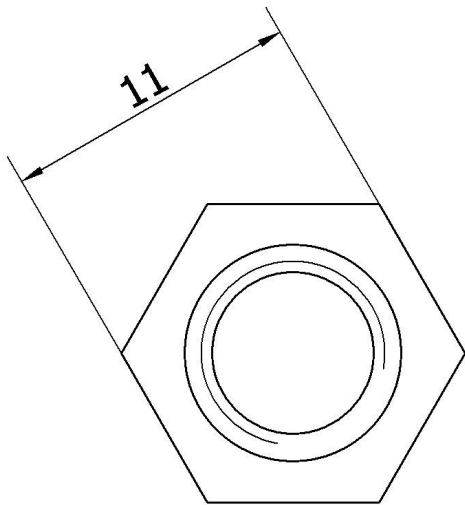
Klassifizierung

ETIM 8	EC001288 Kennzeichnungsmaterial
--------	---------------------------------

Weiteres

IPF Produktgruppe	900 Zubehör
Verpackungsmaße	180 x 100 x 10 mm
Bruttogewicht	7 g
Zolltarifnummer	39269097
WEEE-Nummer	40951076
OzDS-konform	Ja
POP-konform	Ja
REACH-konform	Ja
RoHS konform	Ja

Massbild



Einbau

Einbau / Installation darf nur durch eine Elektrofachkraft erfolgen!



Entsorgung

WEEE-Nummer gemäß § 6 Abs. 3 ElektroG:
40951076

Sicherheitshinweise

/ Bitte vergewissern Sie sich vor Inbetriebnahme, dass alle ggf. in der Produktdokumentation aufgeführten Sicherheitshinweise beachtet wurden.

/ Bei direkter Auswirkung auf die Personensicherheit ist die Anwendung dieser Produkte untersagt.