

AV000134

Accesorios • Identificación

material de identificación, placa, 2,5x10x5mm, plástico,



Accesorios para distribuidores y distribuidores lógicos M8, incluye 10 placas de identificación y 2 tapones ciegos

Datos mecánicos

Ancho	5 mm
Altura	2,5 mm
Longitud	10 mm
Material	Plástico

Otros datos

Contenido del paquete	10 placas de identificación, 2 tornillos de cierre
-----------------------	--

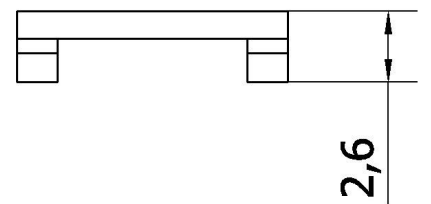
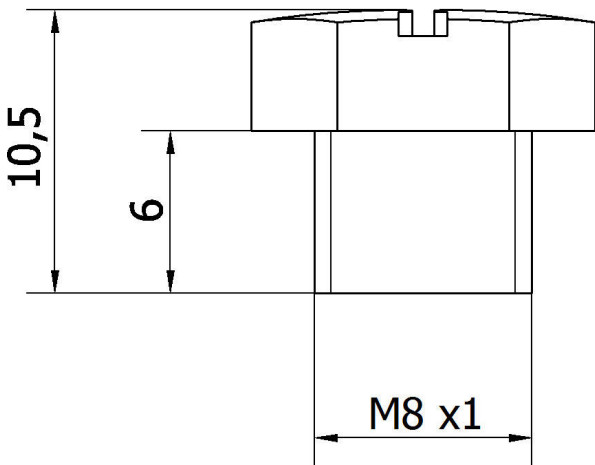
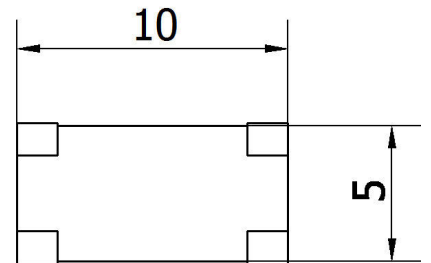
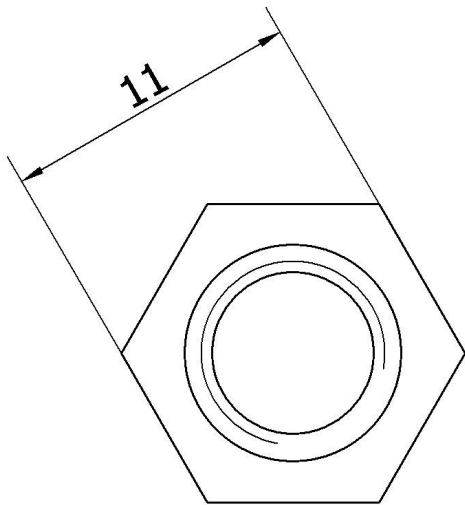
Clasificación

ETIM 8	EC001288 Material de marcado
--------	------------------------------

Más

Grupo de productos ipf	900 Accesorios
dimensiones de embalaje	180 x 100 x 10 mm
Peso bruto	7 g
Código arancelario	39269097
WEEE número	40951076
Conforme con OzDS	Sí
Conforme con POP	Sí
Conforme a REACH	Sí
Conforme a RoHS	Sí

Dibujo acotado



Montaje

El montaje/la instalación solo debe ser llevado a cabo por electricistas cualificados.



Eliminación de residuos

Número WEEE según § 6 párrafo 3 ElektroG: 40951076

Indicaciones de seguridad

! Antes de la puesta en marcha, asegúrese de que se han respetado todas las indicaciones de seguridad indicadas en la documentación del producto.

! El uso de estos productos está prohibido si tienen un efecto directo en la seguridad de las personas.