

AV000134

Accessoires • Inscription

Matériel d'identification, plaque d'immatriculation, 2,5x10x5mm, plastique, 10 plaques d'immatriculation, 2 vis de fermeture



Accessoires pour répartiteur et répartiteur logique M8, comprend 10 plaques d'immatriculation et 2 obturateurs

Propriétés mécaniques

Largeur	5 mm
Hauteur	2,5 mm
Longueur	10 mm
Matériau	Plastique

Autres caractéristiques

Contenu de l'emballage	10 étiquettes d'identification, 2 vis de fermeture
------------------------	--

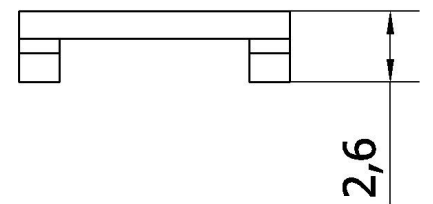
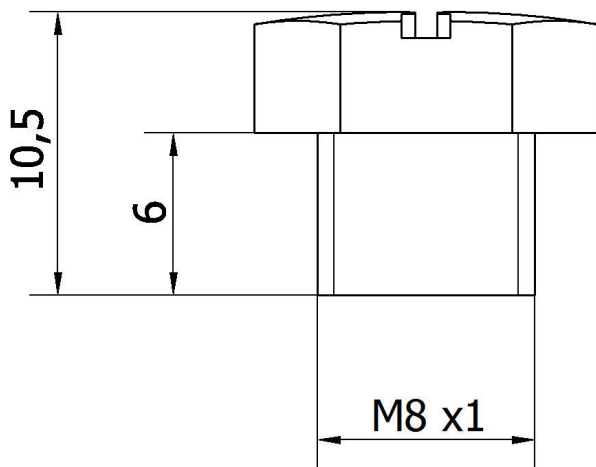
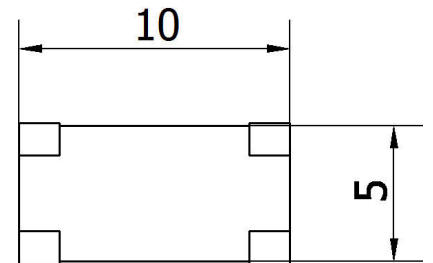
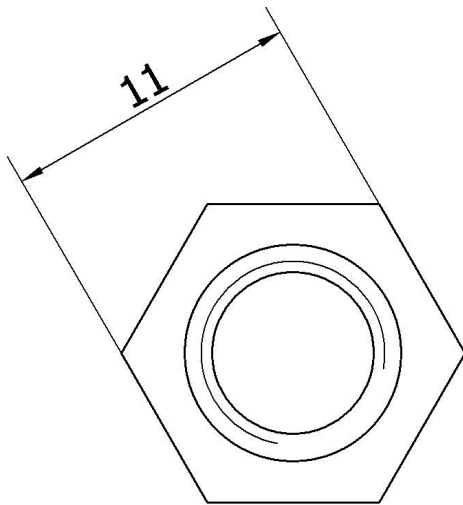
Classification

ETIM 8	EC001288 Matériel d'étiquetage
--------	--------------------------------

Autre

Groupe de produits IPF	900 Accessoires
Dimensions de l'emballage	180 x 100 x 10 mm
Poids brut	7 g
Numéro de tarif douanier	39269097
Numéro WEEE	40951076
Conforme à la norme OzDS	Oui
Conforme au POP	Oui
Conforme à REACH	Oui
Conforme à la directive RoHS	Oui

Schéma d'encombrement



Montage

Le montage / l'installation ne doit être effectué que par un électricien spécialisé !



Élimination

Numéro WEEE selon § 6 alinéa 3 ElektroG : 40951076

Consignes de sécurité

! Avant la mise en service, veuillez vous assurer que toutes les consignes de sécurité figurant éventuellement dans la documentation du produit ont été respectées.

! En cas d'impact direct sur la sécurité des personnes, l'utilisation de ces produits est interdite.