

AV000134

Accessori • Etichettatura

Materiale di etichettatura, piastra per etichette, 2,5x10x5mm, plastica, 10 piastre per etichette, 2 tappi a vite



Accessori per distributori e distributori logici M8, include 10 targhette e 2 tappi di chiusura

Proprietà meccaniche

Larghezza	5 mm
Altezza	2,5 mm
Lunghezza	10 mm
Materiale	Plastica

Altre proprietà

Contenuto della confezione	10 piastre di etichettatura, 2 tappi a vite
----------------------------	---

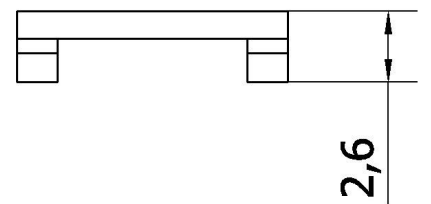
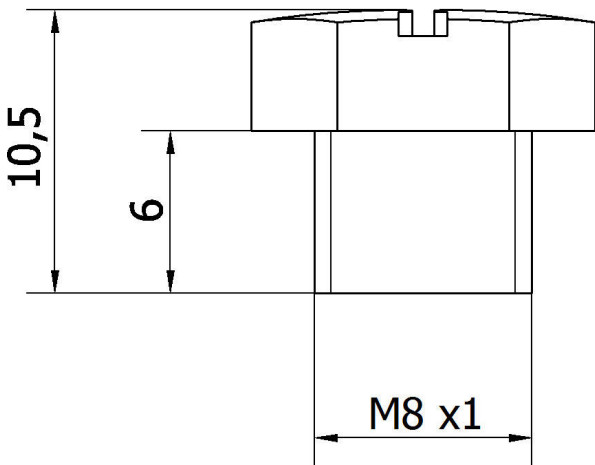
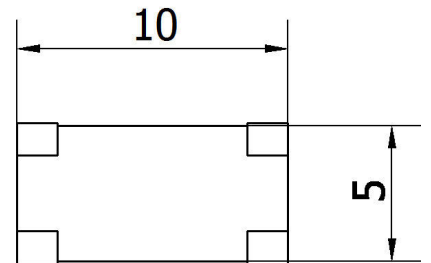
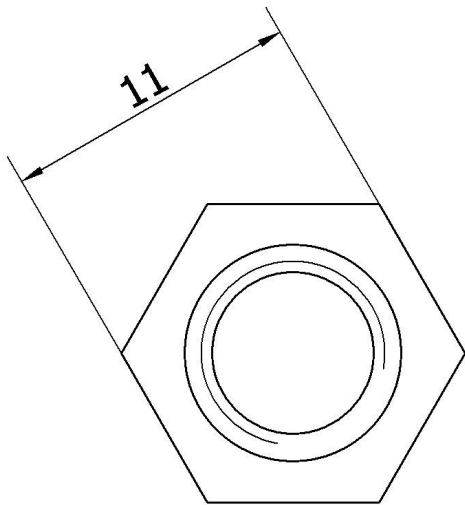
Classificazione

ETIM 8	EC001288 Materiale di etichettatura
--------	-------------------------------------

Ulteriori informazioni

Gruppo di prodotti IPF	900 Accessori
Dimensioni dell'imballaggio	180 x 100 x 10 mm
Peso lordo	7 g
Numero di tariffa doganale	39269097
Numero WEEE	40951076
Compatibile con OzDS	Sì
Compatibile con POP	Sì
Conforme a REACH	Sì
Conforme alla direttiva RoHS	Sì

Disegno quotato



Installazione

L'installazione deve essere eseguita esclusivamente da un elettricista qualificato!



Smaltimento dei rifiuti

Numero RAEE secondo § 6 par. 3 ElektroG: 40951076

Istruzioni di sicurezza

! Prima della messa in funzione, accertarsi che siano state rispettate tutte le indicazioni di sicurezza contenute nella documentazione del prodotto.

! L'uso di questi prodotti è vietato se ha un impatto diretto sulla sicurezza personale.