

## AV000134

### Akcesoria • Etykietowanie

Materiał do etykietowania, płytki z etykietami, 2,5x10x5 mm, tworzywo sztuczne, 10 płytek z etykietami, 2 zaślepki gwintowane



Akcesoria do rozdzielaczy i rozdzielaczy logicznych M8, zawierają 10 tablic rejestracyjnych i 2 zaślepki

#### Właściwości mechaniczne

Szerokość	5 mm
Wysokość	2,5 mm
Długość	10 mm
Materiał	Tworzywo sztuczne

#### Inne właściwości

Zawartość opakowania	10 płytek do etykietowania, 2 zaślepki
----------------------	--

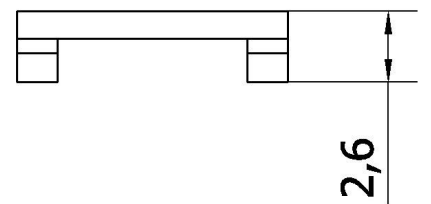
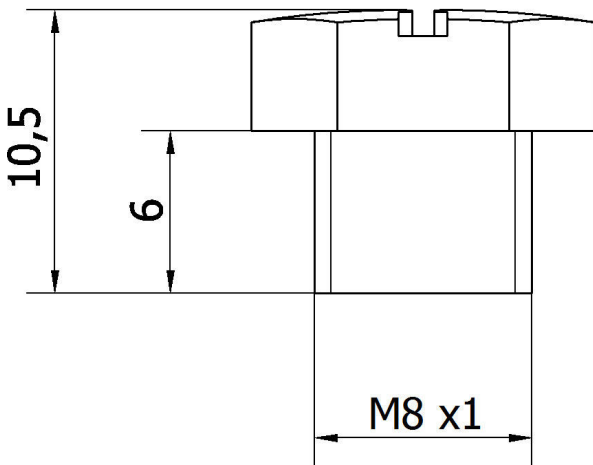
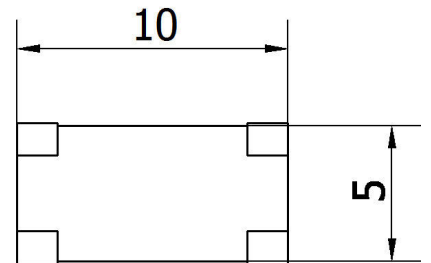
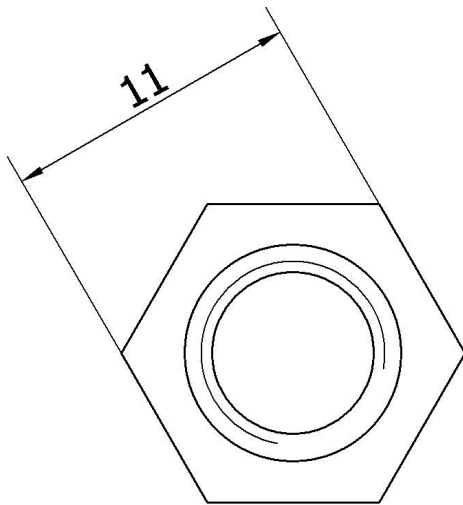
#### Klasyfikacja

ETIM 8	EC001288 Materiał do etykietowania
--------	------------------------------------

#### Więcej informacji

Grupa produktów IPF	900 Akcesoria
Wymiary opakowania	180 x 100 x 10 mm
Masa brutto	7 g
Numer taryfy celnej	39269097
Numer WEEE	40951076
Zgodność z OzDS	Tak
Zgodność z POP	Tak
Zgodność z REACH	Tak
Zgodność z dyrektywą RoHS	Tak

Rysunek wymiarowy



**Instalacja**

Instalacja może być przeprowadzona wyłącznie przez wykwalifikowanego elektryka!



**Usuwanie odpadów**

Numer WEEE zgodnie z § 6 ust. 3 ElektroG: 40951076

**Instrukcje bezpieczeństwa**

**/** Przed uruchomieniem należy upewnić się, że przestrzegane są wszystkie instrukcje bezpieczeństwa zawarte w dokumentacji produktu.

**/** Korzystanie z tych produktów jest zabronione, jeśli mają one bezpośredni wpływ na bezpieczeństwo osobiste.