

AV000134

辅料 • 标签

标签材料, 标签, 2,5x10x5mm, 塑料, 10个识别标签, 2个螺丝塞子



用于M8配电终端和逻辑分配器的配件，包含10个标签板和2个空白插头

机械特征

| | |
|----|--------|
| 宽度 | 5 mm |
| 高度 | 2.5 mm |
| 长度 | 10 mm |
| 材料 | 塑胶 |

其他特点

| | |
|------|---------------|
| 包装内容 | 10个识别标签，2个螺丝塞 |
|------|---------------|

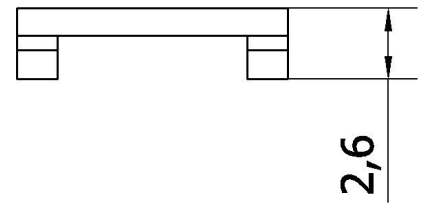
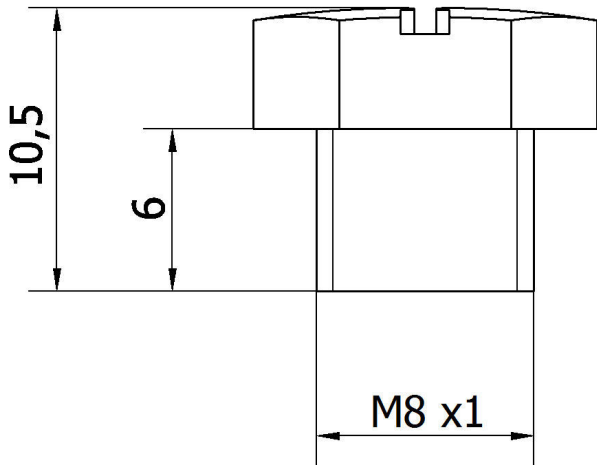
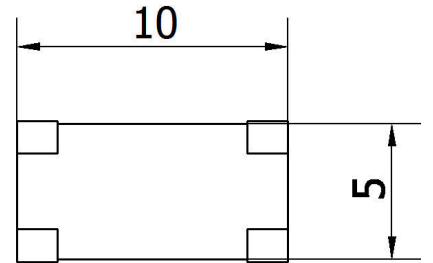
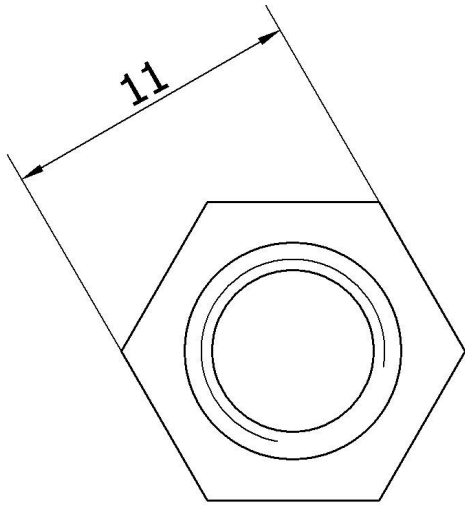
种类

| | |
|--------|---------------|
| ETIM 8 | EC001288 标识材料 |
|--------|---------------|

更多

| | |
|----------|-------------------|
| IPF产品组 | 900个配件 |
| 包装尺寸 | 180 x 100 x 10 mm |
| 总重量 | 7 g |
| 海关税号 | 39269097 |
| WEEE编号 | 40951076 |
| 符合OzDS标准 | 是 |
| 符合POP要求 | 是 |
| 适应性强 | 是 |
| 符合RoHS标准 | 是 |

尺寸图



安装
安装工作只能由合格的电工来完成!



废弃处理
根据第 6 条第 3 款 ElektroG 规定的 WEEE
编号：40951076

安全警告

- 在初始操作之前，请确保遵循产品信息中可能提供的所有安全说明。
- 切勿在人的安全取决于其功能的应用中使用这些设备。