

AV000135

Zubehör • Beschriftung

Kennzeichnungsmaterial, Kennzeichenschild, 2,6x20x9mm, Kunststoff, 10
 Kennzeichnungsschilder, 2 Verschlusschrauben



Zubehör für Verteiler M12, beinhaltet 10 Kennzeichnungsschilder und 2 Blindstopfen

Mechanische Eigenschaften

Breite	9 mm
Höhe	2,6 mm
Länge	20 mm
Werkstoff	Kunststoff

Sonstige Eigenschaften

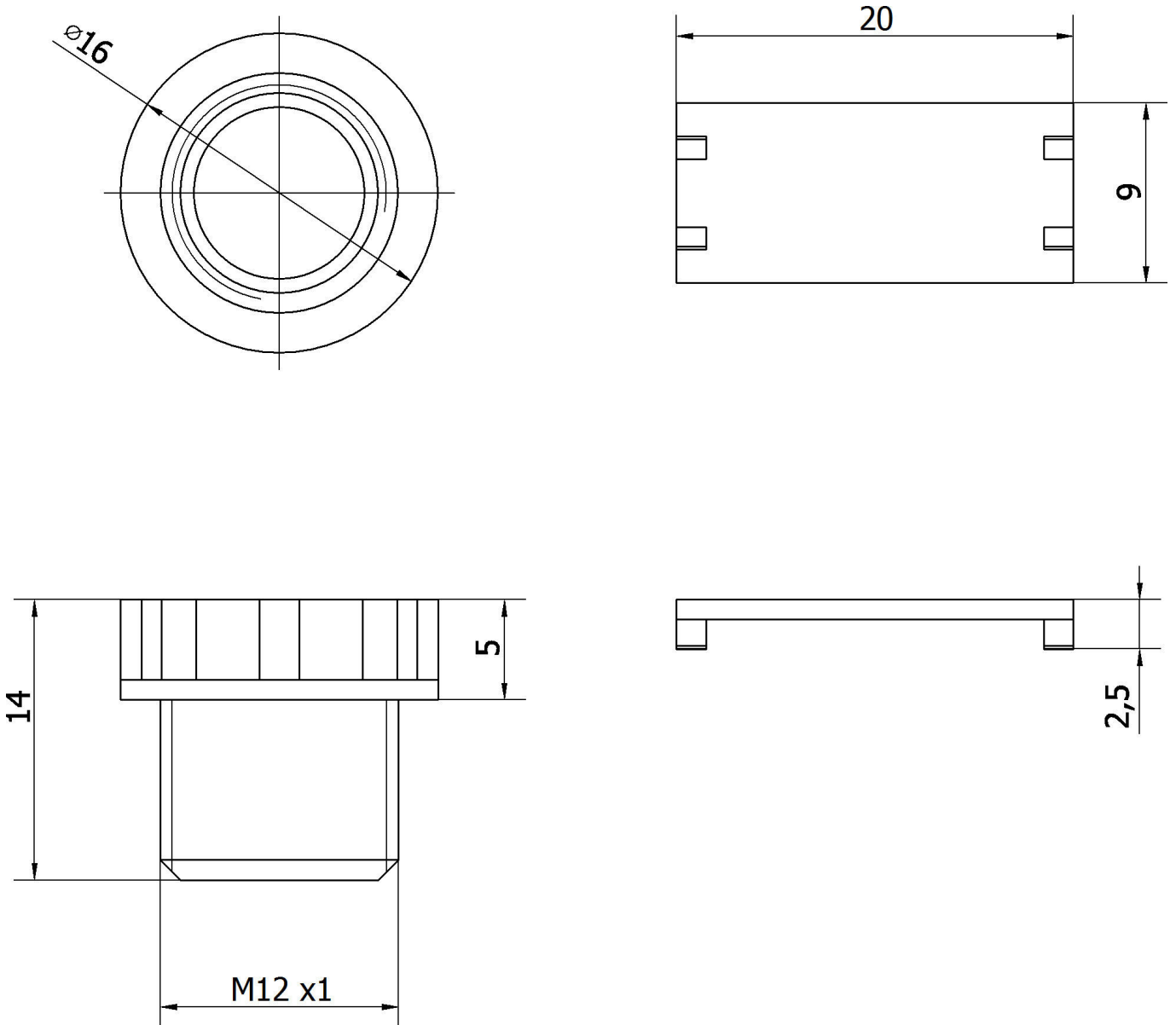
Verpackungsinhalt	10 Kennzeichnungsschilder, 2 Verschlusschrauben
-------------------	---

Klassifizierung

ETIM 8	EC001288 Kennzeichnungsmaterial
--------	---------------------------------

Weiteres

IPF Produktgruppe	900 Zubehör
Verpackungsmaße	180 x 100 x 10 mm
Bruttogewicht	8 g
Zolltarifnummer	39269097
WEEE-Nummer	40951076
OzDS-konform	Ja
POP-konform	Ja
REACH-konform	Ja
RoHS konform	Ja

Massbild**Einbau**

Einbau / Installation darf nur durch eine Elektrofachkraft erfolgen!

**Entsorgung**

WEEE-Nummer gemäß § 6 Abs. 3 ElektroG:
40951076

Sicherheitshinweise

/ Bitte vergewissern Sie sich vor Inbetriebnahme, dass alle ggf. in der Produktdokumentation aufgeführten Sicherheitshinweise beachtet wurden.

/ Bei direkter Auswirkung auf die Personensicherheit ist die Anwendung dieser Produkte untersagt.