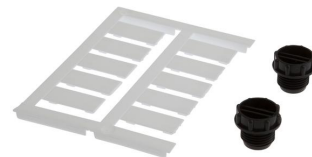


AV000135

Acessórios • Etiquetagem

Material de etiquetagem, Etiqueta, 2,6x20x9mm, Plástico,



Acessórios para terminais de distribuição M12, contém 10 placas de identificação e 2 fichas em branco

Características mecânicas

Largo	9 mm
Altura	2,6 mm
Comprimento	20 mm
Material	Plástico

Outras características

Conteúdo da embalagem	10 etiquetas de identificação, 2 tampões de parafuso
-----------------------	--

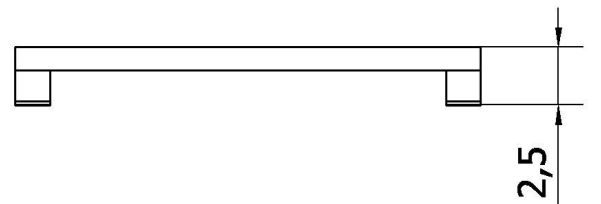
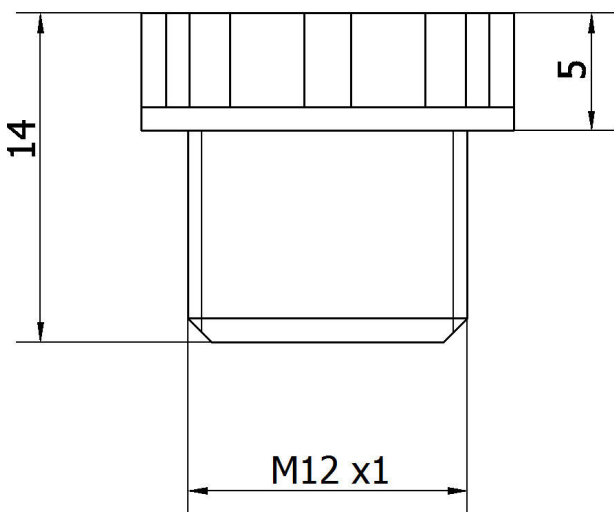
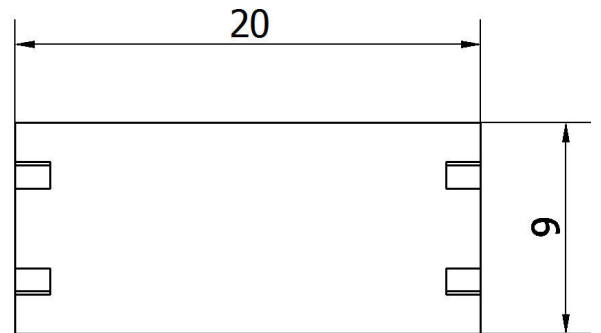
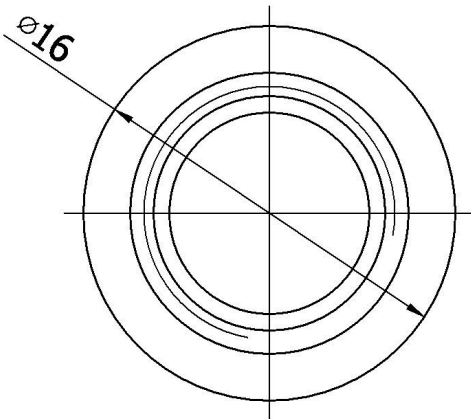
Classificação

ETIM 8	EC001288 Material de marcação
--------	-------------------------------

Mais

Grupo de produtos IPF	900 acessórios
dimensões da embalagem	180 x 100 x 10 mm
Peso bruto	8 g
Número da pauta aduaneira	39269097
Número WEEE	40951076
Conformidade com OzDS	Sim
Compatível com POP	Sim
Em conformidade com o REACH	Sim
Conformidade com RoHS	Sim

Desenho dimensional



Instalação

A montagem / instalação só pode ser efectuada por um electricista qualificado!



Eliminação

Número WEEE de acordo com § 6 para. 3
ElektroG: 40951076

Avisos de segurança

! Antes da primeira utilização, certifique-se de que segue todas as instruções de segurança que possam ser fornecidas nas informações sobre o produto.

! Nunca utilize estes dispositivos em aplicações em que a segurança de uma pessoa dependa da sua funcionalidade.