

AV000135

辅料 • 标签

标签材料, 标签, 2.6x20x9mm, 塑料。



用于M12配电终端的配件, 包含10个标签板和2个空白插头

机械特征

宽度	9 mm
高度	2.6 mm
长度	20 mm
材料	塑胶

其他特点

包装内容	10个识别标签, 2个螺丝塞
------	----------------

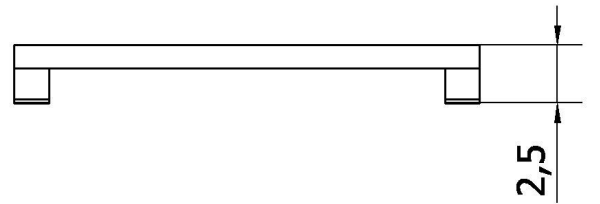
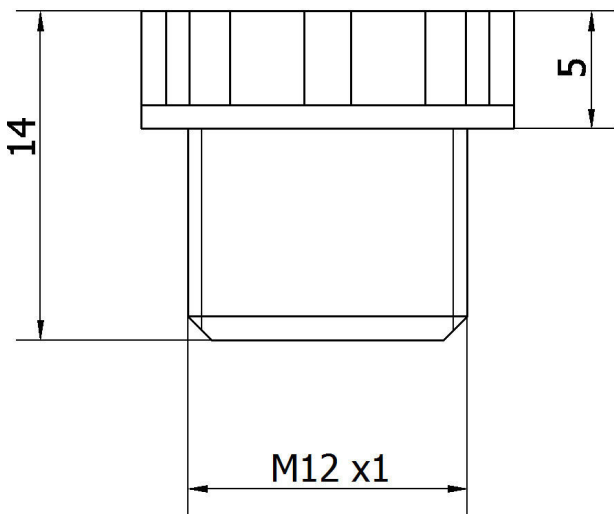
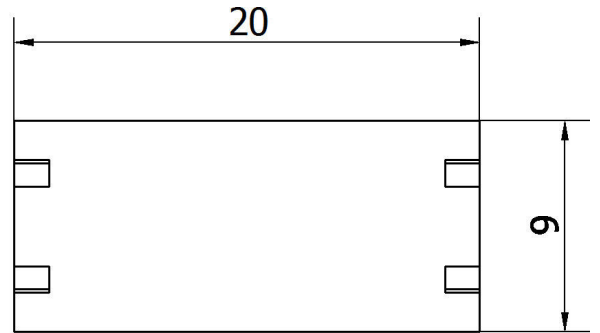
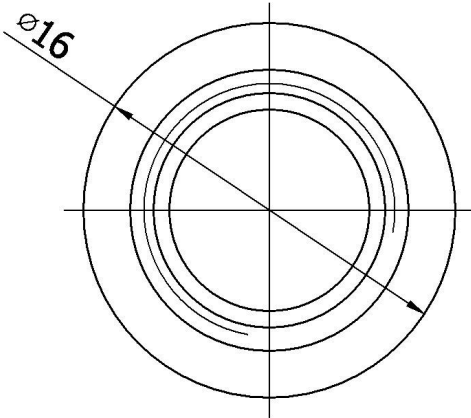
种类

ETIM 8	EC001288 标识材料
--------	---------------

更多

IPF产品组	900个配件
包装尺寸	180 x 100 x 10 mm
总重量	8 g
海关税号	39269097
WEEE编号	40951076
符合OzDS标准	是
符合POP要求	是
适应性强	是
符合RoHS标准	是

尺寸图



安装
安装工作只能由合格的电工来完成!



废弃处理
根据第 6 条第 3 款 ElektroG 规定的 WEEE
编号：40951076

安全警告

- ! 在初始操作之前，请确保遵循产品信息中可能提供的所有安全说明。
- ! 切勿在人的安全取决于其功能的应用中使用这些设备。